

低成本红外线热电偶

采用ABS塑料外壳

OS36-01系列
所有型号



OS36-01-J-SMPW,
图片为实际尺寸。

- ✓ 1:1 (60°)视场
- ✓ J、K、E或T型热电偶输出信号
- ✓ 自供电
- ✓ 无移动部件
- ✓ 温度补偿
- ✓ 测量值可达290°C (550°F)
- ✓ 高强度ABS塑料外壳符合NEMA等级

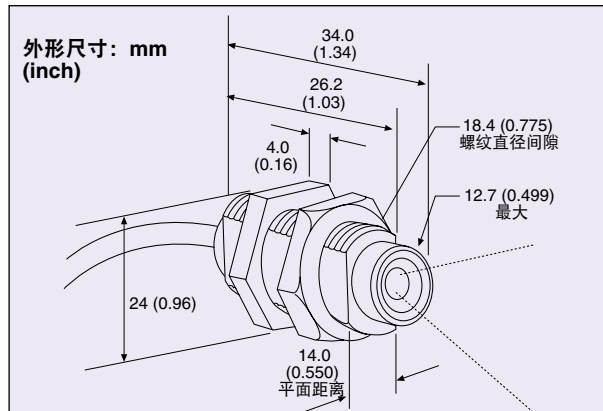
规格

环境工作温度范围: -18 ~ 70°C (0 ~ 160°F)
视场: 60° (1:1)
最小光斑直径: 8 mm (0.3")
光谱响应: 6.5 ~ 14微米
输出阻抗: 3 kΩ
电缆长度: 0.9 m (36") PFA涂层非屏蔽绞线
重量: 40 g (1.4 oz), 含电缆

量程表

| 量程代码 | 温度量程 (2%精度) |
|-------|---------------------------|
| 50F | -18 ~ 27°C (0 ~ 80°F) |
| 80F | 10 ~ 49°C (50 ~ 120°F) |
| 98.6F | 16 ~ 39°C (60 ~ 102°F) |
| 140F | 25 ~ 80°C (80 ~ 180°F) |
| 180F | 70 ~ 104°C (160 ~ 220°F) |
| 240F | 95 ~ 130°C (200 ~ 270°F) |
| 280F | 125 ~ 155°C (260 ~ 310°F) |
| 340F | 145 ~ 175°C (290 ~ 350°F) |
| 440F | 170 ~ 250°C (340 ~ 480°F) |

OS36-01系列具有革命性的OMEGA红外线热电偶系列产品。该系列装置具有异常坚固的低成本密封ABS塑料外壳。螺纹头可通过隔板固定安装, 或拧入螺纹孔中。OS36-01系列能提供可重复的温度读数, 适合在各种加工监测和质量控制应用中使用。



如欲订购, 请访问cn.omega.com/os36-01, 了解价格和详情

| 型号 | 说明 |
|---------------|-----------|
| OS36-01-J-(*) | J型热电偶输出信号 |
| OS36-01-K-(*) | K型热电偶输出信号 |
| OS36-01-T-(*) | T型热电偶输出信号 |
| OS36-01-E-(*) | E型热电偶输出信号 |

* 利用量程表填上温度量程代码。

注: 裸线为标配。

如欲订购带有书写窗的SMPW超小型热电偶连接器对, 请将后缀“-SMPW”添加到型号中 (需付额外费用)。

如欲订购带有书写窗的OSTW标准尺寸热电偶连接器对, 请将后缀“-OSTW”添加到型号中 (需付额外费用)。

订购示例: OS36-01-K-140F-OSTW, K型热电偶, 25 ~ 80°C (80 ~ 180°F量程), 带OSTW, 带书写窗的标准尺寸热电偶连接器对。

OS36-01-J-140F, J型热电偶, 25 ~ 80°C (80 ~ 180°F)量程。

OCW-3, OMEGACARESM可将标准的2年保修期延长至5年。