

1/8 DIN应变、过程和温度仪表

配备可选继电器和模拟信号输出

可提供面板开孔工具，请访问
cn.omega.com/panelpunches

MONOGRAM[®]
SERIES

DP25B 系列



输入

- ✓ 热电偶
- ✓ RTD
- ✓ 过程输入信号 (DC电压和电流)
- ✓ 应变计

选项

- ✓ 死区可调节的继电器输出
- ✓ 隔离或非隔离的模拟信号输出
- ✓ 获得专利的可编程彩色显示屏
- ✓ 低电压电源选项
- ✓ NEMA 4 前盖

面板式安装仪表

OMEGA[®] DP25B系列拥有所有1/8 DIN面板式安装仪表中最大、亮度最高的显示屏。用户可以选择显示颜色：**红色、琥珀色或绿色。**

本系列经济型面板式安装仪表 / 控制器提供了前所未有的信号调节精度。该系列拥有4位数字、9段式显示屏、两个可选5 A、SPDT继电器 (“C”型) 及多种隔离或非隔离模拟信号输出。根据需要，可调节0 ~ 10 Vdc、0 ~ 20 mA或4 ~ 20 mA模拟信号输出，用于重传显示值或者用作比例控制输出。基于微处理器的DP25B系列包括过程仪器 (DC电压和电流)、应变计、热电偶和RTD。

规格

显示屏：4位数字、9段式、21 mm (0.83")红色、琥珀色或绿色LED (可编程)

模数转换技术：双斜率

内部分辨率：15位

极性：自动

读取速率：每秒3次

阶跃响应：2秒

继电器输出 (可选)：2个额定电流为5 A 250 Vac的“C”型 (SPDT)继电器，可针对活动上限 / 下限报警编程，带锁定 / 非锁定继电器

模拟信号输出 (可选)：0 ~ 10V、4 ~ 20 mA 或 0 ~ 20 mA；可以指定给显示量程 (可标定)，或者在用作控制输出时可以指定给带设定值1的比例控制输出

工作电源：115 Vac或230 Vac ±10%、10 ~ 32 Vdc、26 ~ 56 Vdc；最大功率8 W (DP25B-TC或-RTD)、最大功率11 W (DP25B-E或-S)；240 Vrms过电压保护

DP25B，图片为实际尺寸。

前盖设计是注册商标

热电偶和RTD型号

DP25B热电偶和RTD输入信号系列是多功能面板式安装仪表，具有限值报警功能，并且编程也非常简便。DP25B-TC接受可选J、K、T或J DIN型热电偶。DP25B-RTD接受100 Ω Pt (0.00385曲线) RTD。

DP25B-TC (热电偶)

输入类型	量程	精度
J	-210 ~ 760°C (-346 ~ 1400°F)	0.5°C (0.9°F)
K	-270 ~ 1372°C (-454 ~ 2500°F)	
T	-210 ~ 400°C (-346 ~ 752°F)	
J DIN	-200 ~ 900°C (-328 ~ 1652°F)	

隔离：对于260 Vrms或Vdc，根据EN 61010每3米间距的介电强度达到2500V瞬时电压

NMR: 60 dB

CMR: 120 dB

工作温度：0 ~ 50°C (32 ~ 122°F)

存放温度：-40 ~ 85°C (-40 ~ 185°F)

相对湿度：90% @ 40°C (104°F)，无冷凝

外形尺寸：48 (高) x 96 (宽) x 152 mm (厚)
(1.89 x 3.78 x 6.0")

面板开孔：45 (高) x 92 mm (宽) (1.772 x 3.622")

重量：36 g (1.27 lb)

热电偶仪表规格

输入：热电偶类型：J、K、T和J DIN

继电器滞后值：

0 ~ 9999 (可编程)

精度：30分钟暖机后达到±0.5°C (0.9°F)

温度系数：±50 PPM/°C

输入阻抗：100 MΩ

应变、过程和温度仪表

由于DP25B-E能够接受宽范围的直流电压和电流输入，该等仪表可处理大部分过程和应变应用。功能包括可通过前面板轻松为几乎所有工程单位进行标定、适合称重应用的远程皮重功能、以及硬件锁定（防止未经授权的设置更改）。此外，DP25B-E仪表还具有内置激励（具有4个用户可选的电压值），兼容大部分传感器和变送器。



DP25B-TC, 可编程采用可选的绿色显示屏, 图片所示为实际尺寸。

DP25B-RTD (RTD)

输入类型	量程	精度
RTD, 100 Ω Pt, 两线、三线、四线	-200 ~ 850°C (-328 ~ 1562°F)	0.5°C (0.9°F)

规格

(RTD热电偶温度仪表 / 控制器)

输入: (0.00385曲线); 两线、三线和四线可选
 精度: 30 分钟暖机后达到±0.5°C (0.9°F)
 温度系数: ±50 PPM/°C
 输入阻抗: 100 MΩ

DP25B-E (过程) / DP25B-S (张力)

输入类型	量程	精度
mV, V, mA	0 ~ 100 mV, ±50 mV, 0 ~ 10 V ±5 V, 0 ~ 20 mA, 4 to 20 mA	读数的 0.02%

规格

(过程和应变仪表 / 控制器)

输入范围: 0 ~ 100 mV, ±50 mV, 0 ~ 10V, ±5V, 0 ~ 20 mA, 4 ~ 20 mA
 防护等级: 电压输入范围最大为240 Vrms; 电流范围为200 mA
 输入阻抗: 100 mV或±50 mV范围内为100 MΩ; 10V或±5V范围内为1 MΩ; 20 mA电流输入时为5 Ω
 模数转换技术: 双斜率
 内部分辨率: 15位
 极性: 自动
 最大误差应变 / 过程: 读数的±0.03%
 量程温度系数: ±50 ppm/°C
 自暖机至达到额定精度所用时间: 30 分钟
 激励电压: 24V @ 25 mA 或 12V @ 50 mA; 10V @ 120 mA或5V @ 60 mA



选择您的颜色!

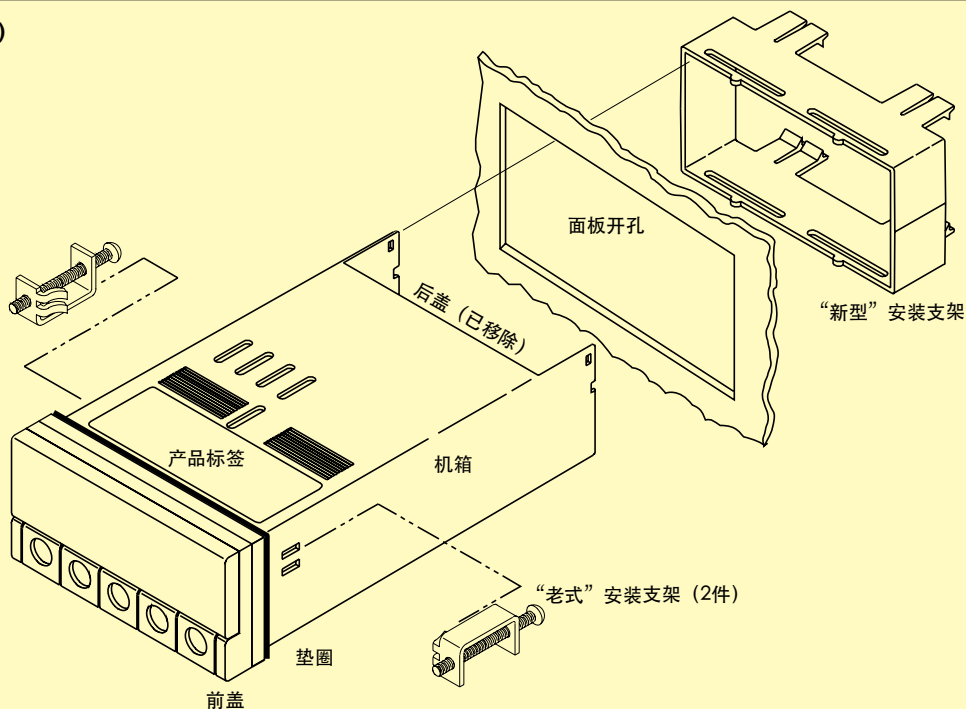
编程显示为红色、琥珀色或绿色。

完全可编程彩色显示屏

OMEGA® DP25B系列仪表和控制器具有完全可编程彩色显示屏, 可采用红色、琥珀色或绿色。

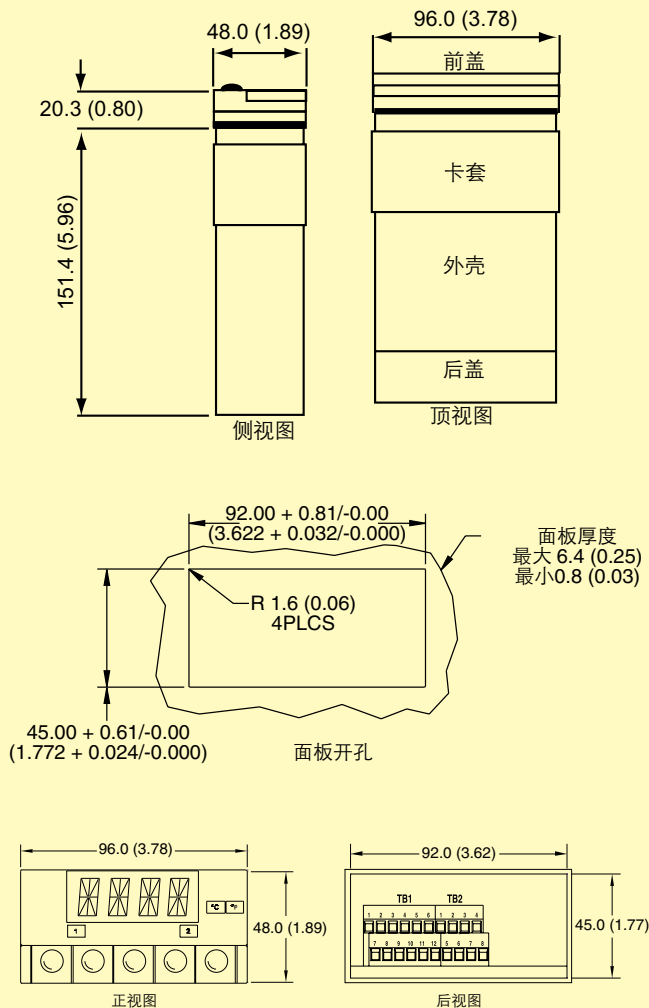


外形尺寸: mm (in)



请访问 omega.com/panelpunches.

外形尺寸: mm (inch)



如欲订购, 请访问 cn.omega.com/dp25b_tc, 了解价格和详情

型号	说明
DP25B-TC	热电偶输入型号
DP25B-RTD	RTD输入型号
DP25B-E	过程输入 (DC电压和电流) 型号
DP25B-S	应变输入型号

工作电源选项*

订购后缀	工作电源
-230	230 Vac
-DC10/32	10 ~ 32 Vdc
-DC26/56	26 ~ 56 Vdc

输出选项*

订购后缀	工作电源
-A	模拟信号输出
-AI-R	隔离模拟信号输出
-R	双5 A继电器输出
-AR	模拟信号输出和继电器输出选项

配件

型号	说明
DPP-5	1/8 面板开孔工具

*不可现场安装。要获得“-AI”选项, 必须选配“-R”选项。配备操作手册。

订购示例: **DP25B-TC-DC10/32-AR**, 接受J、K、T或J DIN型输入的热电偶指示器, 低电压电源, 提供模拟信号输出和双5 A继电器输出。
DP25B-E, 过程仪表。