

# 超小型齐平膜片压力传感器

0-14 ~ 700 bar

**高精度!**

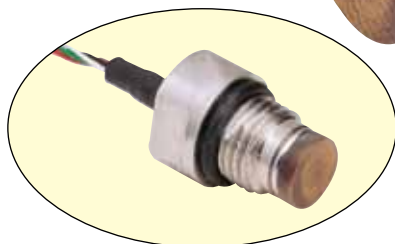
## PXM600 系列



- ✓ 全不锈钢膜片和带螺纹的侧壁结构
- ✓ 坚固耐用的不锈钢外壳
- ✓ 超小型设计

### 规格

激励: 5 Vdc @ 15 mA  
 输出: 10 mV (常规) @ 5 Vdc  
 灵敏度: 标称 2 mV/V  
 输入阻抗: 最小 350 Ω  
 输出电阻: 最小 350 Ω  
 绝缘电阻: 5 MΩ @ 75 Vdc  
 精度: 满量程的 ±1% FS; 综合线性度和滞后性; 内含 NIST 可溯源校准  
 重复性: 满量程的 ±0.1%  
 零点平衡: 满量程的 ±3%  
 工作温度范围:  
 -54 ~ 121 °C (-65 ~ 250 °F)  
 补偿温度范围:  
 16 ~ 71 °C (60 ~ 160 °F)  
 归零热效应: 满量程的 <math>\pm 0.018\%/^{\circ}\text{C}</math>  
 热灵敏度效应:  
 读数的  $\pm 0.036\%/^{\circ}\text{C}</math>  
 耐受压力: 量程的 150%  
 破裂压力: 量程的 400%  
 壳体和膜片材质:  
 17-4 PH 不锈钢  
 电气连接:  
 4 芯电缆  
 重量: 14 g (0.5 oz)$



PXM600-500GV, 图片为实际尺寸。

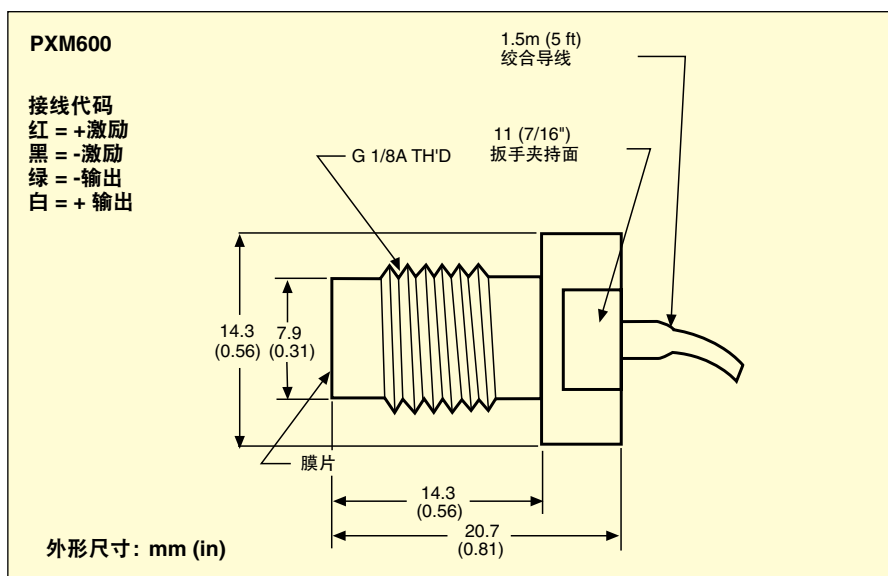


### 建议的仪表 / 控制器

iSeries 带有嵌入式互联网

- ✓ 无与伦比的性能和功能
- ✓ 在任何设定值上更改显示颜色

请访问我们的网站以查看和其兼容仪表的详情。



公制量程:

**如欲订购, 请访问 [cn.omega.com/pxm600mu](http://cn.omega.com/pxm600mu), 了解价格和详情**

量程 (bar)	型号	兼容的仪表†
0 ~ 14	PXM600MU-14BARGV	DPiS8**, DP41-S**, DP25B-S**
0 ~ 35	PXM600MU-35BARGV	DPiS8**, DP41-S**, DP25B-S**
0 ~ 70	PXM600MU-70BARGV	DPiS8**, DP41-S**, DP25B-S**
0 ~ 140	PXM600MU-140BARGV	DPiS8**, DP41-S**, DP25B-S**
0 ~ 200	PXM600MU-200BARGV	DPiS8**, DP41-S**, DP25B-S**
0 ~ 350	PXM600MU-350BARGV	DPiS8**, DP41-S**, DP25B-S**
0 ~ 700	PXM600MU-700BARGV	DPiS8**, DP41-S**, DP25B-S**

† 请访问我们的网站以查看和其兼容仪表的详情。

\*\* 仪表激励电压需要由顾客现场调节至 5Vdc。

订购示例: PXM600MU-200BARGV, 量程为 200 bar 的超小型传感器。

