

精密气压调节器

实现精确、稳定的压力控制

压力为100 psi时达14 scfm

PRG200系列



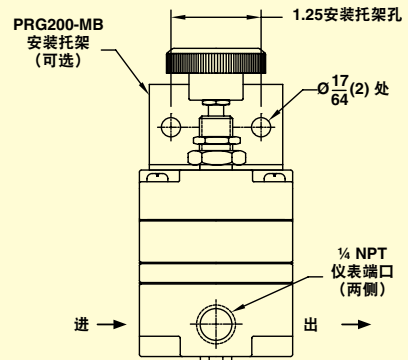
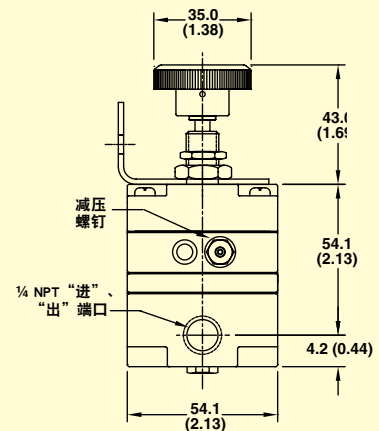
- ✓ 精确的压力调节，达到0.1%以内
- ✓ 在整个流量范围内保持稳定的输出
- ✓ 极高的释放能力
- ✓ 内含锁紧螺母
- ✓ 内置仪表端口

PRG200系列产品是一款高精度多级调节器，可提供极高的调节精度和重复性。该调节器使用不锈钢测量膜盒作为传感元件来激活高增益伺服平衡控制机制，在该机制中，主阀由先导阀控制。这可实现更高的精确度，并消除使用量程弹簧和膜片的传统调节器的众多问题。



PRG200-40，图片为实际尺寸。

外形尺寸：mm (in)
ø = 直径



直径为12.7 mm (0.5") 的孔，用于面板安装；面板最大厚度为12.7 mm (0.5")

材质：
壳体：压铸锌合金
测量膜盒和调整螺钉：不锈钢
组件：不锈钢、铜、镀钢、乙缩醛
膜片：丁腈橡胶弹性体和聚酯织物
按钮：酚醛塑料
重量：635 g (1.4 lb)
端口尺寸：1/4 NPT
仪表端口（2个）：1/4 NPT
安装：管道、面板或可选托架安装

规格

流量：在供应压力为100 psig时为14 scfm——出口压力为20 psig
排量：3 scfm（比设定值20 psig高5 psig）；PRG200-120H为11 scfm
灵敏度：1/8" (3.2 mm)水柱
先导压力室放气率：< 0.08 scfm (0.15 m³/hr)
总耗气量：6 scfh
供应压力影响：< 0.005 psig（针对25 psig的供应变化）
最大供应压力：150 psig（对PRG200-25为50 psig）

如欲订购，请访问cn.omega.com/prg200，了解价格和详情

型号	输出压力范围	
	psi	bar
PRG200-25	0.5 ~ 25	0.03 ~ 1.72
PRG200-40	2 ~ 40	0.14 ~ 2.76
PRG200-60	2 ~ 60	0.14 ~ 4.14
PRG200-120	2 ~ 120	0.14 ~ 8.27
高释放型		
PRG200-120H	2 ~ 120	0.14 ~ 8.27

配件

型号	说明
PRG200-MB	安装托架

配备操作手册。

订购示例：PRG200-60，精密气压调节器，2 ~ 60 psi (0.14 ~ 4.14 bar)。