

# 商用级压力表 C型

## PGC系列



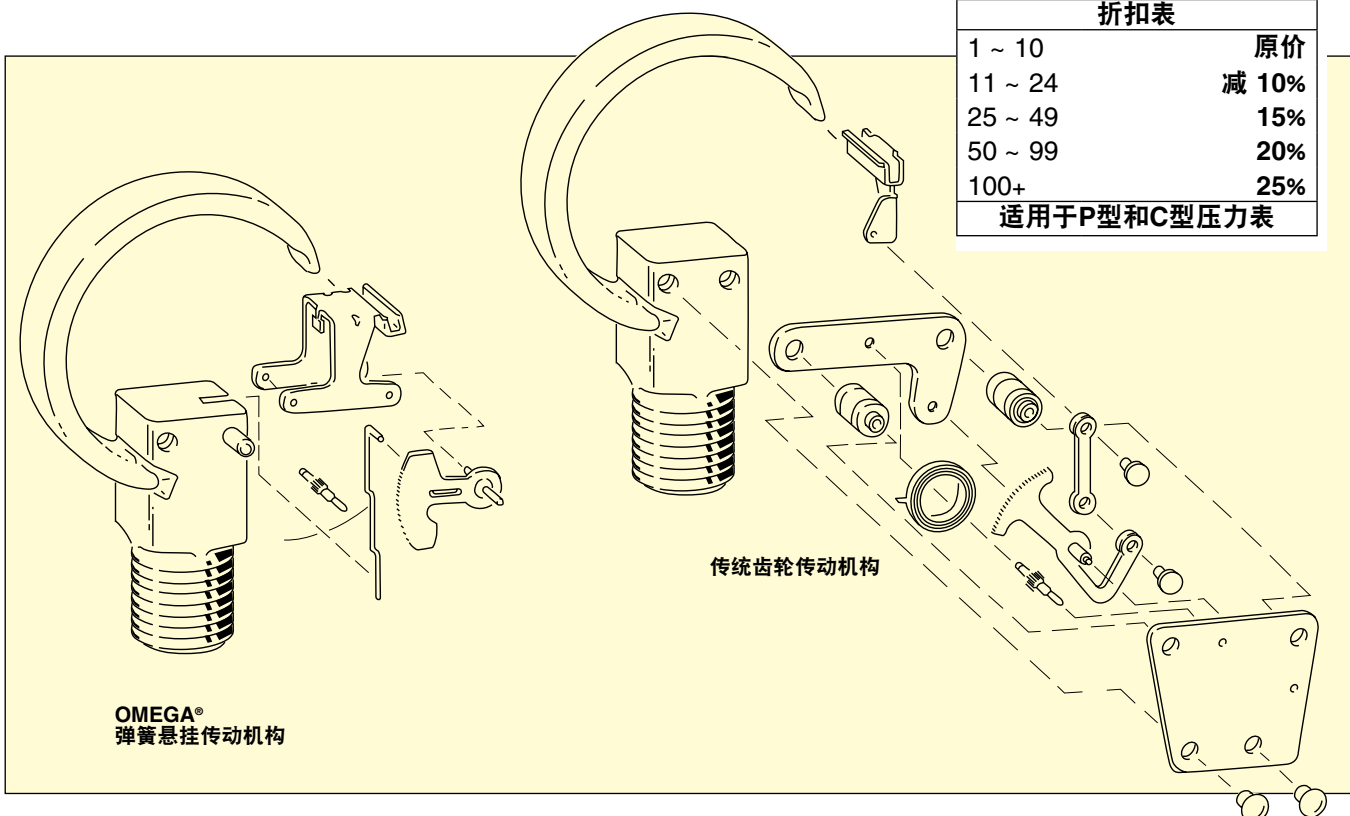
- ✓ 价格实惠
- ✓ 持久传动机构
- ✓ 坚固耐用的结构
- ✓ 各种量程均有库存，可快速交付

OMEGA® 弹簧悬挂传动机构代表着未来的设计。磨损部件减为最少。整个传动机构悬挂在2根弹簧（上方的波登管和下方的连杆）之间。对于用户，这意味着具有更好的机械冲击和振动耐受性。这种对不仔细使用的耐受性的增强，能够延长压力表的使用寿命。

下图所示的传统齿轮传动机构为多数商用压力表制造商所用。



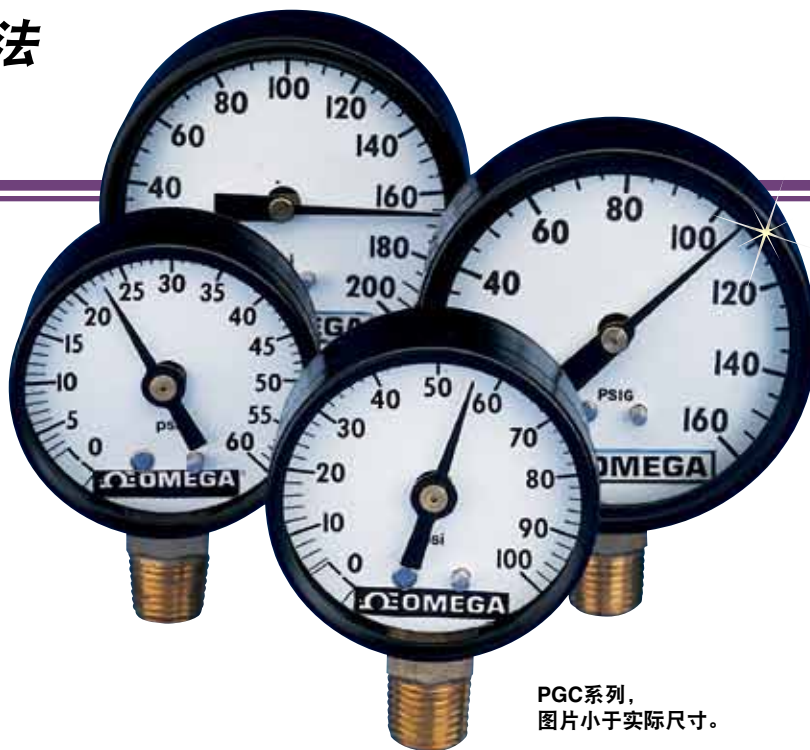
PGC系列，图片为实际尺寸。



# 商用级压力表订购方法

## 标准壳体

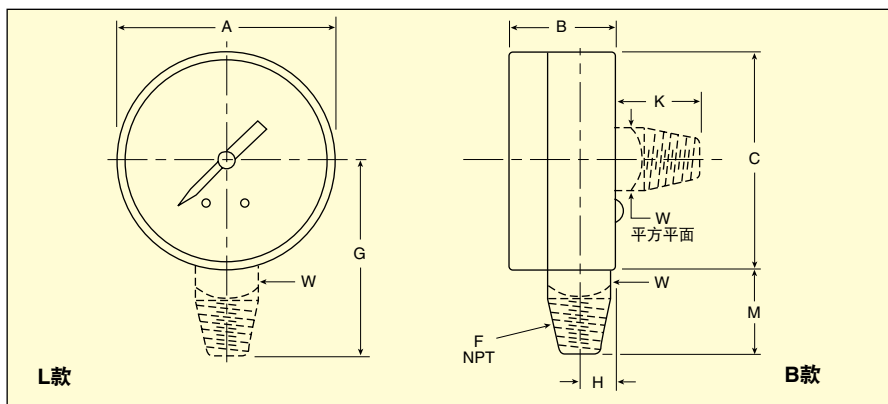
OMEGA® 商用压力表产品线的高可靠性主要归功于独有的OMEGA® 弹簧悬挂传动机构。整个传动机构悬挂在2根弹簧（上方的波登管和下方的连杆）之间。磨损部件减为最少。传动机构部件通过超声波进行清洁，并通过硅油进行润滑，从而确保长使用寿命。OMEGA® 弹簧悬挂传动机构对冲击、颤动和振动耐受性极佳。因此能够提供更长的使用寿命。OMEGA® 商用压力表的众多应用包括安装于泵、移动式压缩机、工业机械、液压和气动系统、仪器以及压力容器上。



PGC系列，  
图片小于实际尺寸。

## 规格

- 温度: 最高66°C (150°F)
- 壳体: 涂漆钢
- 视窗: 聚碳酸酯塑料
- 波登管: 铜
- 连接口: 黄铜 ¼ NPT
- 量程: 真空 ~ 600 psi
- 精度: 3-2-3% (量程的前后10%部分为3%，剩余部分为2%)



## 标准量程

量程代码	量程
30V	30/0 inHg vac
30V/15	30 inHg vac ~ 15 psi
30V/30	30 inHg vac ~ 30 psi
30V/100	30 inHg vac ~ 100 psi
15	0 ~ 15 psi
30	0 ~ 30 psi
60	0 ~ 60 psi
100	0 ~ 100 psi
160	0 ~ 160 psi
300	0 ~ 300 psi
400	0 ~ 400 psi
600	0 ~ 600 psi

尺寸: mm (inch)

表盘尺寸	A	B		C	F NPT	G	H	K	M	W	WT (OZ)
		下部	后部								
50.8 (2)	53 (2 <sup>1/4</sup> )	27 (1 <sup>1/4</sup> )	26 (1 <sup>1/2</sup> )	54 (2 <sup>1/4</sup> )	¼	47 (1 <sup>7/8</sup> )	10 (%)	22 (%)	20 (2 <sup>3/8</sup> )	14 (%)	4 <sup>1/2</sup>
63.5 (2 <sup>1/2</sup> )	69 (2 <sup>29/32</sup> )	29 (1 <sup>1/8</sup> )	29 (1 <sup>1/8</sup> )	68 (2 <sup>11/16</sup> )	¼	55 (2 <sup>3/8</sup> )	10 (%)	22 (%)	20 (2 <sup>3/8</sup> )	14 (%)	6

如欲订购，请访问[cn.omega.com/pgc](http://cn.omega.com/pgc)，了解价格和详情

表盘尺寸	型号	连接口
2"	PGC-20L-[*]	下部
	PGC-20B-[*]	后部
2 <sup>1/2</sup> "	PGC-25L-[*]	下部
	PGC-25B-[*]	后部

[\*] 填入标准量程表中的量程代码。更多标准量程，请访问[cn.omega.com](http://cn.omega.com)  
订购示例: PGC-20B-30, 商用压力表, 2"表盘, 后部接口, 0/30 psi量程。