

# 短冲程线性电位计

## 适用于位移测量

25 ~ 150 mm  
(1 ~ 6")范围

### LP802系列



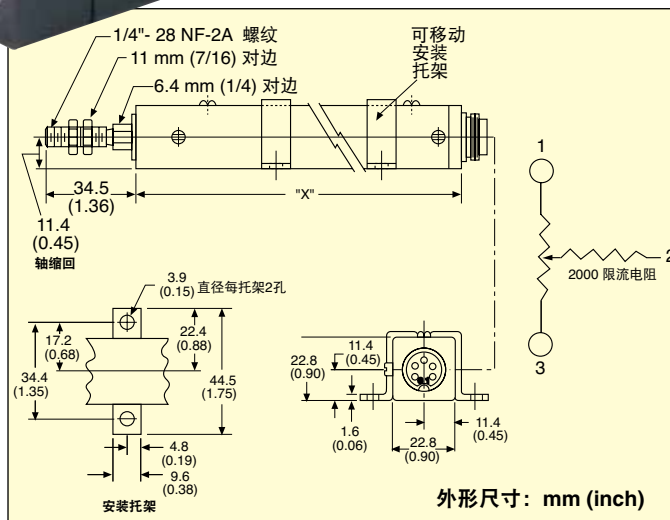
DP41-E, 仪表,  
请访问[omega.com/dp41](http://omega.com/dp41)

LP802-25,  
图片小于实际尺寸。

- ✓ 坚固的结构和轴密封保护, 适合工厂环境
- ✓ 贵金属滑动片, 确保高性能和低噪音
- ✓ 塑料膜元件, 减少磨损, 确保超长寿命



OMEGA® LP802系列线性电位计可在众多制造和流程应用中测量范围在150 mm (6")以内的线性位置或位移。这些装置具有超长的使用寿命、前后轴承、阳极化挤压铝外壳、不锈钢轴以及贵金属滑动片和触点, 适用于严苛的工厂环境。凭借其导电塑料膜元件, LP802可提供高分辨率和绝对位置测量, 而无须使用外部信号调节器。



### 规格

线性度:  $\pm 1\%$  FS  
 滞后:  $\pm 0.025$  mm (0.001")  
 重复性:  $\pm 0.012$  mm (0.0005")  
 增量灵敏度 0.00127 mm (0.00005")  
 功率额定值: 0.75 W/冲程英寸

温度范围:  
 -65 ~ 105°C (-85 ~ 221°F)  
 工作力: 最大450 g (1 lb)  
 轴: 6 mm (0.236")直径, 带 $\frac{1}{4}$  28螺纹端适配器

寿命: 移动速度为250 mm (10")/s时至少1亿次操作  
 重量: 0.11 ~ 0.23 kg (0.25 ~ 0.5 lb)

如欲订购, 请访问[cn.omega.com/lp802](http://cn.omega.com/lp802), 了解价格和详情

型号	电气行程		机械行程		"X" 尺寸 (标称)		电阻 ( $\Omega$ )	兼容的仪表
	mm	in	mm	in	mm	in		
LP802-25	25.00	1.00	30.5	1.20	103.0	4.05	1500 $\pm 20\%$	DP25B-E、DP41-E
LP802-50	50.00	2.00	55.9	2.20	128.0	5.05	3000 $\pm 20\%$	DP25B-E、DP41-E
LP802-75	75.00	3.00	80.0	3.15	151.0	5.95	4500 $\pm 20\%$	DP25B-E、DP41-E
LP802-100	100.0	4.00	105.4	4.15	176.0	6.95	6000 $\pm 20\%$	DP25B-E、DP41-E
LP802-150	150.0	5.96	156.2	6.15	227.0	8.95	9000 $\pm 20\%$	DP25B-E、DP41-E

配备操作手册。

订购示例: LP802-25, 冲程为25 mm (1")的线性电位计