

超薄煎饼风格称重传感器

标准及公制型号

张力 / 压缩
张力校准
2.5 kgf至10,000 kgf

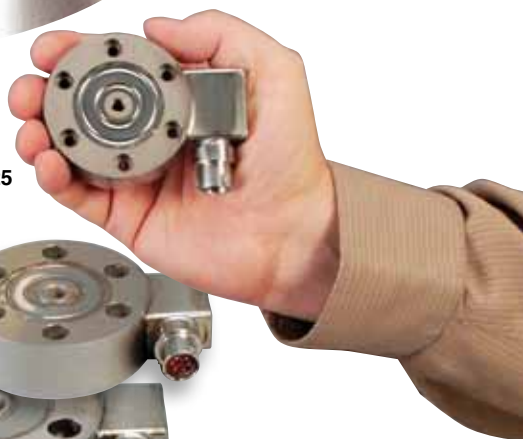
LCHD/LCMHD系列



标配



LCHD-5K, 图片为实际尺寸。尺寸请参见下页。



LCHD-25

- ✓ 针对磅秤应用，互换性达0.25%
- ✓ 全不锈钢结构
- ✓ 坚固耐用的设计
- ✓ 高精度
- ✓ 超薄外形，易于安装
- ✓ 5测量点校准
- ✓ 内含对接连接器

LCHD-100

LCHD-2K

LCHD-7.5K

LCHD-30K

LCHD-75K

LCHD-150K

可提供内置放大器的型号!

图示所有型号均按比例缩小了实际尺寸。

规格

激励: 10 Vdc (最大值为 15 V)

输出(FSO):

≤25 lb/10 kgf: 2 mV/V ±0.25%

≥50 lb/20 kgf: 3 mV/V ±0.25%

5测量点校准 (在张力方面): 0%、50%、100%、50%、0%

线性度:

≤25 lb/10 kgf: ±0.20% FSO

≥50 lb/20 kgf: ±0.10% FSO

滞后性:

≤25 lb/10 kgf: ±0.10% FSO

≥50 lb/20 kgf: ±0.08% FSO

重复性:

≤25 lb/10 kgf: ±0.1% FSO

≥50 lb/20 kgf: ±0.03% FSO

零点平衡: ±1% FSO

工作温度范围:

-54 ~ 121°C (-65 ~ 250°F)

温度补偿范围:

16 ~ 71°C (60 ~ 160°F)

热效应:

零点: 0.0036% FSO/°C

跨距: 0.0036% FSO/°C

安全过载: 容量的150%

极限过载: 容量的300%

输入电阻: 350 ±10 Ω

输出电阻: 350 ±10 Ω

满量程变形:

通常为0.025 ~ 0.076 mm

(0.001 ~ 0.003")

结构: 17-4 PH不锈钢

电气:

≤5000 lb/2000 kgf: DT02H-10-6P

>5000 lb/2500 kgf: MS3102E-14S-6P

(或同等产品)

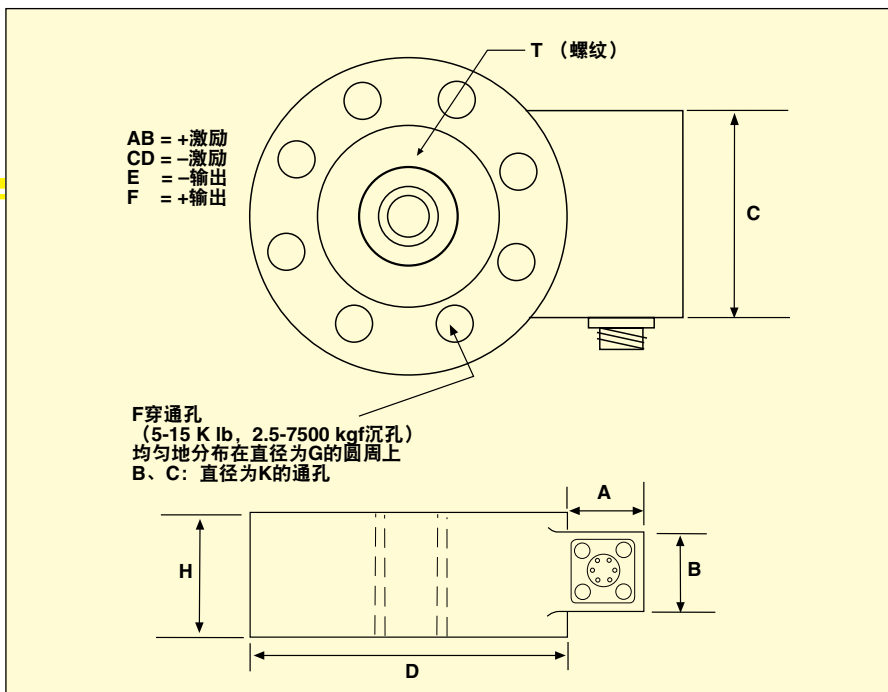
对接连接器 (内含):

≤5000 lb/2000 kgf: PT06F-10-6S

>5000 lb/2500 kgf: MS3102E-14S-6S

(或同等产品)

LCHD-TP263, 用于 2k ~ 5k
LCHD称重传感器的可选张力
盘, 图片小于实际尺寸。



外形尺寸: mm (in)

容量	D	H	F	G	K	T	A	B	C
标准型号									
5 ~ 25 lb	64 (2.5)	20 (0.80)	6	51 (2.0)	4.6 (0.18)	¼-28 UNF	24 (0.94)	19 (0.75)	32 (1.25)
50 ~ 1K lb	76 (3.0)	25 (1.0)	6	57 (2.25)	7.1 (0.28)	¾-24 UNF	24 (0.94)	19 (0.75)	32 (1.25)
2K ~ 5K lb	89 (3.5)	25 (1.0)	6	67 (2.63)	8.6 (0.34)	½-20 UNF	24 (0.94)	19 (0.75)	32 (1.25)
7.5K ~ 15K lb	140 (5.5)	46 (1.8)	8	114 (4.5)	10 (0.40)	1-14 UNS	32 (1.25)	38 (1.5)	51 (2.0)
20K ~ 50K lb	152 (6.0)	46 (1.8)	8	124 (4.88)	13 (0.53)	1½-12 UNF	32 (1.25)	38 (1.5)	51 (2.0)
75K ~ 100K lb	229 (9.0)	64 (2.5)	12	197 (7.75)	17 (0.66)	2-12 UN	32 (1.25)	38 (1.5)	51 (2.0)
150K ~ 200K lb	279 (11)	76 (3.0)	12	241 (9.5)	20 (0.78)	2½-12 UN	32 (1.25)	38 (1.5)	51 (2.0)
300K ~ 500K lb	356 (14)	108 (4.25)	12	298 (11.75)	25 (1.0)	3½-8 UN	32 (1.25)	38 (1.5)	51 (2.0)
公制型号									
2.5 ~ 10 kgf	64 (2.5)	20 (0.80)	6	51 (2.0)	4.6 (0.18)	M6 x 1.00	24 (0.94)	19 (0.75)	32 (1.25)
25 ~ 500 kgf	76 (3.0)	25 (1.0)	6	57 (2.25)	7.1 (0.28)	M10 x 1.5	24 (0.94)	19 (0.75)	32 (1.25)
1000 ~ 2500 kgf	89 (3.5)	25 (1.0)	6	67 (2.63)	8.6 (0.34)	M12 x 1.75	24 (0.94)	19 (0.75)	32 (1.25)
5000 ~ 7500 kgf	140 (5.5)	46 (1.8)	8	114 (4.5)	10 (0.40)	M24 x 2.0	32 (1.25)	38 (1.5)	51 (2.0)
10000 kgf	152 (6.0)	46 (1.8)	8	124 (4.88)	13 (0.53)	M36 x 2.0	32 (1.25)	38 (1.5)	51 (2.0)

如欲订购, 请访问 cn.omega.com/lchd, 了解价格和详情

张力盘

型号

说明

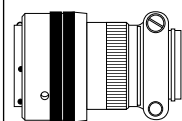
LCHD-TP200	张力盘, 量程为5 ~ 25 lb
LCHD-TP225	张力盘, 量程为50 ~ 1000 lb
LCHD-TP263	张力盘, 量程为2000 ~ 5000 lb
LCHD-TP450	张力盘, 量程为7500 ~ 15,000 lb
LCHD-TP488	张力盘, 量程为20,000 ~ 50,000 lb
LCHD-TP775	张力盘, 量程为75,000 ~ 100,000 lb

超薄煎饼风格称重传感器



常见选件

说明	后缀
0 ~ 5 Vdc输出 (≥5000 kgf)	“-5V”
过载止动片	“-OL”
双电桥 ≤5000 lb/2500 kgf >5000 lb/2500 kgf	“-DUAL” “-DUAL”
扩大 温度范围 -50 ~ 93°C (-50 ~ 200°F)及-50 ~ 163°C (-50 ~ 350°F)	“-TC1” “-TC2”



PT06F10-6S,
对接连接器
(内含)。

如欲订购，请访问 cn.omega.com/lchd，了解价格和详情

容量		型号	兼容的仪表
标准型号			
5 lb	2.3 kgf	LCHD-5	DPiS、DP41-S、DP25B-S
10 lb	4.5 kgf	LCHD-10	DPiS、DP41-S、DP25B-S
25 lb	11 kgf	LCHD-25	DPiS、DP41-S、DP25B-S
50 lb	23 kgf	LCHD-50	DPiS、DP41-S、DP25B-S
100 lb	45 kgf	LCHD-100	DPiS、DP41-S、DP25B-S
250 lb	114 kgf	LCHD-250	DPiS、DP41-S、DP25B-S
500 lb	227 kgf	LCHD-500	DPiS、DP41-S、DP25B-S
1K lb	455 kgf	LCHD-1K	DPiS、DP41-S、DP25B-S
2K lb	909 kgf	LCHD-2K	DPiS、DP41-S、DP25B-S
3K lb	1361 kgf	LCHD-3K	DPiS、DP41-S、DP25B-S
4K lb	1815 kgf	LCHD-4K	DPiS、DP41-S、DP25B-S
5K lb	2269 kgf	LCHD-5K	DPiS、DP41-S、DP25B-S
7.5K lb	3403 kgf	LCHD-7.5K	DPiS、DP41-S、DP25B-S
10K lb	4537 kgf	LCHD-10K	DPiS、DP41-S、DP25B-S
15K lb	6806 kgf	LCHD-15K	DPiS、DP41-S、DP25B-S*
20K lb	9074 kgf	LCHD-20K	DPiS、DP41-S、DP25B-S*
30K lb	13,612 kgf	LCHD-30K	DPiS、DP41-S、DP25B-S*
50K lb	22,686 kgf	LCHD-50K	DPiS、DP41-S、DP25B-S*
75K lb	34,029 kgf	LCHD-75K	DPiS、DP41-S、DP25B-S*
100K lb	45,372 kgf	LCHD-100K	DPiS、DP41-S、DP25B-S*
150K lb	68,058 kgf	LCHD-150K	DPiS、DP41-S、DP25B-S*
200K lb	90,744 kgf	LCHD-200K	DPiS、DP41-S、DP25B-S*
300K lb	136,116 kgf	LCHD-300K	DPiS、DP41-S、DP25B-S*
400K lb	181,488 kgf	LCHD-400K	DPiS、DP41-S、DP25B-S*
500K lb	226,860 kgf	LCHD-500K	DPiS、DP41-S、DP25B-S*
公制型号			
5.5 lb	2.5 kgf	LCMHD-2.5	DPiS、DP41-S、DP25B-S
11 lb	5 kgf	LCMHD-5	DPiS、DP41-S、DP25B-S
22 lb	10 kgf	LCMHD-10	DPiS、DP41-S、DP25B-S
55 lb	25 kgf	LCMHD-25	DPiS、DP41-S、DP25B-S
110 lb	50 kgf	LCMHD-50	DPiS、DP41-S、DP25B-S
220 lb	100 kgf	LCMHD-100	DPiS、DP41-S、DP25B-S
551 lb	250 kgf	LCMHD-250	DPiS、DP41-S、DP25B-S
1102 lb	500 kgf	LCMHD-500	DPiS、DP41-S、DP25B-S
2205 lb	1000 kgf	LCMHD-1K	DPiS、DP41-S、DP25B-S
3307 lb	1500 kgf	LCMHD-1.5K	DPiS、DP41-S、DP25B-S
4409 lb	2000 kgf	LCMHD-2K	DPiS、DP41-S、DP25B-S
5512 lb	2500 kgf	LCMHD-2.5K	DPiS、DP41-S、DP25B-S
11,023 lb	5000 kgf	LCMHD-5K	DPiS、DP41-S、DP25B-S
16,535 lb	7500 kgf	LCMHD-7.5K	DPiS、DP41-S、DP25B-S
22,046 lb	10,000 kgf	LCMHD-10K	DPiS、DP41-S、DP25B-S

配备5测量点NIST可溯源校准和59 kΩ分流数据。

* 4位数字仪表。

** DPiS仪表仅适合单向测量。

注：对于容量超过300,000 lb的型号，校准至300,000 lb——参见规格。

订购示例：**LCHD-500**，容量为500 lb的称重传感器。

LCMHD-500，容量为500 kgf的称重传感器。

PT06F10-6S，对接连接器（内含）。**LCMHD-10K**，容量为10,000 kgf的称重传感器。

MS3102E-14S-6S，对接连接器（内含）。

配件

型号	说明
MS3106E-14S-6S	用于容量超过5000 lb的装置的备用对接连接器
PT06F10-6S	用于容量小于7500 lb的装置的备用对接连接器