

高精度不锈钢悬臂梁

标准及公制型号

张力 / 压缩

0-100 lb至0-100,000 lb-

标准型号

0-25 kgf至0-10,000 kgf-

公制型号

标准

LC501-20K,
图片小于实际尺寸。

公制

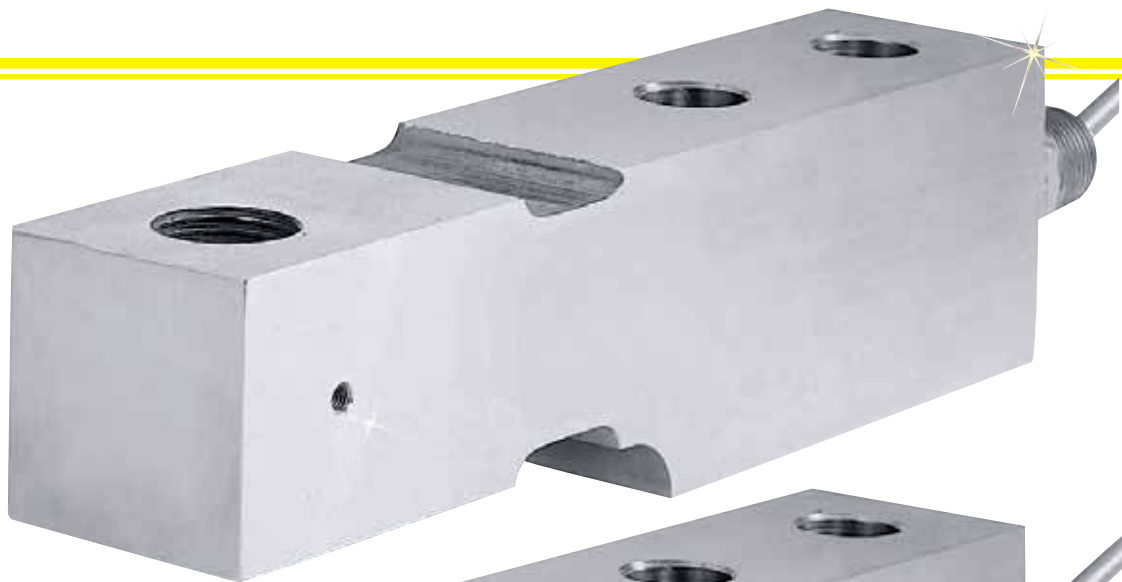
LCM501-10K,
图片小于实际尺寸。

LC501/LCM501系列
LC511/LCM511系列



标配

- ✓ FM认证本质安全等级
- ✓ 适合恶劣工业应用环境的全不锈钢结构
- ✓ 互换性达0.25%，适合多传感器应用
- ✓ 提供5测量点校准



IP65
防护等级



TWA5-750自调重量模块,
图片小于实际尺寸。

规格

激励: 10 Vdc, 最大值为15 Vdc

输出: 3 mV/V $\pm 0.25\%$

5测量点校准 (在压缩方面):

0%、50%、100%、50%、0%

线性度: $\pm 0.03\%$ FSO

滞后性: $\pm 0.02\%$ FSO

重复性: $\pm 0.02\%$ FSO

零点平衡: $\pm 1\%$ FSO

机构认证: FM本质安全

IS/I.II.III/1/CDEFG

工作温度范围:

-34 ~ 82°C (-30 ~ 180°F)

补偿温度范围:

16 ~ 71°C (60 ~ 160°F)

热效应:

零点: $\pm 0.001\%$ FSO/°F (0.0018%/°C)

跨距: $\pm 0.001\%$ FSO/°F (0.0018%/°C)

安全过载: 容量的150%

极限过载: 容量的300%

输入电阻: 最小360 Ω

输出电阻: 350 $\pm 10 \Omega$

满量程偏差: 0.5 mm (0.02"), 典型

结构: 17-4 PH不锈钢; 超过20,000 lb

时为高质合金钢

电气:

LC501/LCM501: 4.6 m (15')

4芯屏蔽电缆

LC511/LCM511: 6针DT02H-10-6P

或同等物件

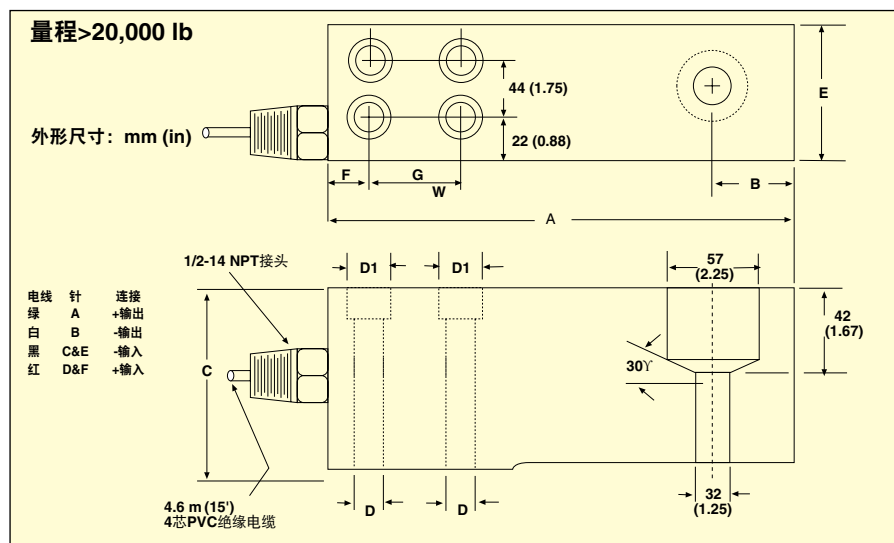
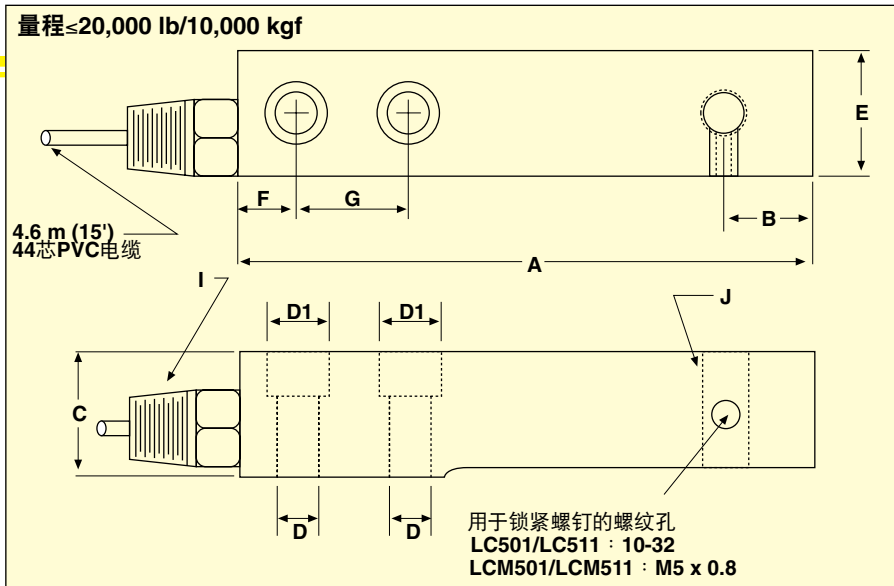
对接连接器: PT06F10-6S (单独销售)

配套安装件:

TWA/TWAM系列

自调重量模块

镀镍碳钢或不锈钢



外型尺寸: mm (in)

容量	A	B	C	D	D1	E	F	G	I	J	重量 kg (lb)
标准											
100 ~ 750 lb	121 (4.75)	19 (0.75)	25 (1.0)	9.9 (0.39)	15 (0.59)	25 (1.0)	13 (0.50)	25 (1.0)	3/8-18 UNC	1/2-20	0.9 (2)
1K ~ 5K lb	173 (6.75)	25 (1.0)	38 (1.5)	13 (0.53)	20 (0.77)	38 (1.5)	13 (0.50)	38 (1.5)	1/2-14 UNC	1/2-20	1.8 (4)
10K lb	197 (7.75)	25 (1.0)	38 (1.5)	20 (0.77)	不适用	38 (1.5)	19 (0.75)	51 (2.0)	1/2-14 UNC	3/8-16	2.3 (5)
20K lb	241 (9.50)	25 (1.0)	64 (2.5)	20 (0.77)	不适用	51 (2.0)	25 (1.00)	57 (2.25)	1/2-14 UNC	1-12	5 (11)
50K ~ 100K lb	330 (13.00)	51 (2.0)	102 (4.0)	26 (1.03)	40 (1.56)	90 (3.5)	32 (1.25)	70 (2.75)	1/2-14 UNC	n/a	19 (42)
公制											
25 ~ 250 kgf	121 (4.75)	19 (0.75)	25 (1.0)	9.9 (0.39)	15 (0.59)	25 (1.0)	13 (0.50)	25 (1.0)	3/8-18 UNC	M12 x 1.75	0.9 (2)
500 ~ 2500 kgf	173 (6.75)	25 (1.0)	38 (1.5)	13 (0.53)	20 (0.77)	38 (1.5)	13 (0.50)	38 (1.5)	1/2-14 UNC	M12 x 1.75	1.8 (4)
5000 kgf	197 (7.75)	25 (1.0)	38 (1.5)	20 (0.77)	不适用	38 (1.5)	19 (0.75)	51 (2.0)	1/2-14 UNC	M20 x 1.5	2.3 (5)
10,000 kgf	241 (9.50)	25 (1.0)	64 (2.5)	20 (0.77)	不适用	51 (2.0)	25 (1.00)	57 (2.25)	1/2-14 UNC	M24 x 2.0	5 (11)

高精度不锈钢悬臂梁

如欲订购, Visit cn.omega.com/lcm501_lcm511, 了解价格和详情

容量		型号		兼容的仪表	底板
kgf	lb	电缆型	连接器型		
标准型号					
45	100	LC501-100	LC511-100	DP41-B、DP41-S、DP25B-S	BP-10
91	200	LC501-200	LC511-200	DP41-B、DP41-S、DP25B-S	
227	500	LC501-500	LC511-500	DP41-B、DP41-S、DP25B-S	
341	750	LC501-750	LC511-750	DP41-B、DP41-S、DP25B-S	
455	1000	LC501-1K	LC511-1K	DP41-B、DP41-S、DP25B-S	BP-15
909	2000	LC501-2K	LC511-2K	DP41-B、DP41-S、DP25B-S	
1361	3000	LC501-3K	LC511-3K	DP41-B、DP41-S、DP25B-S	
2269	5000	LC501-5K	LC511-5K	DP41-B、DP41-S、DP25B-S	
4537	10,000	LC501-10K	LC511-10K	DP41-B、DP41-S、DP25B-S	BP-20
9074	20,000	LC501-20K	LC511-20K	DP41-B、DP41-S、DP25B-S*	
13,612	30,000	LC501-30K	LC511-30K	DP41-B、DP41-S、DP25B-S*	
22,686	50,000	LC501-50K	LC511-50K	DP41-B、DP41-S、DP25B-S*	
36,298	80,000	LC501-80K	LC511-80K	DP41-B、DP41-S、DP25B-S*	-
45,372	100,000	LC501-100K	LC511-100K	DP41-B、DP41-S、DP25B-S*	-
公制型号					
25	55	LCM501-25	LCM511-25	DPiS、DP41-S、DP25B-S	MBP-10
50	110	LCM501-50	LCM511-50	DPiS、DP41-S、DP25B-S	
250	551	LCM501-250	LCM511-250	DPiS、DP41-S、DP25B-S	
500	1102	LCM501-500	LCM511-500	DPiS、DP41-S、DP25B-S	
1000	2205	LCM501-1K	LCM511-1K	DPiS、DP41-S、DP25B-S	MBP-15
2500	5512	LCM501-2.5K	LCM511-2.5K	DPiS、DP41-S、DP25B-S	
5000	11,023	LCM501-5K	LCM511-5K	DPiS、DP41-S、DP25B-S	
10,000	22,046	LCM501-10K	LCM511-10K	DPiS*、DP41-S、DP25B-S*	MBP-20

配件

型号	说明	负载按钮	杆端
标准型号			
LBC-012	针对量程为100 ~ 5000 LB型号的负载按钮		
LBC-034	用于LC501/511-10K的负载按钮		
LBC-101	用于LC501/511-20K的负载按钮		
REC-012M	针对量程为100 ~ 5000 LB型号的杆端		
REC-034M	用于LC501/511-10K的杆端	公制型号	
MLBC-M12	针对量程为25 ~ 2500 kgf型号的负载按钮		
MLBC-M20	用于LCM501-5K、LCM511-5K的负载按钮		
MLBC-M24	用于LCM501-10K、LCM511-10K 的负载按钮		
MREC-M12M	针对量程为25 ~ 2500 KGF型号的杆端		
MREC-M20M	用于LCM501-5K、LCM511-5K的杆端	普通配件	
PT06F10-6S	用于LC511/LCM511系列称重传感器的对接连接器		

配备5测量点NIST可溯源校准和59 kΩ分流数据。

* 4位数字仪表。

注: 底板为镀镍碳钢。

如欲订购不锈钢底板(见“配件”), 请指定BP-10-SS、BP-15-SS、BP-20-SS、MBP-10-SS、MBP-15-SS、MBP-20-SS。

如欲订购带扭锁式连接器的称重传感器, 请指定LC511(标准)或LCM511(公制), 无需额外费用。PT06F10-6S, 对接连接器(单独销售)。

订购示例: LC501-5K, 容量为5000 lb的称重传感器。REC-012M, 可选杆端; BP-15, 可选底板。

LCM511-5K, 容量为5000 kgf的称重传感器(带扭锁式连接器); PT06F10-6S, 对接连接器。

MREC-M20M, 可选杆端; MBP-15, 可选底板。