

直径仅19 mm (0.75")的不锈钢 压缩称重传感器

标准及公制型号

压缩

0-25 lb至0-1000 lb
0-100至0-5000 N

1牛顿(N) = 0.2248 lb

十牛 = 10牛顿

1 lb = 454 g

1 t = 1000 kg = 2204 lb

LC302/LCM302系列



- ✓ 直径仅19 mm (0.75")
- ✓ 高度仅13 mm (0.5")
- ✓ 适合机器人及测试台应用
- ✓ 内置负载按键，易于安装
- ✓ 提供5测量点可溯源校准

LC302 / LCM302系列称重传感器的直径仅为19 mm (3/4"), 可用于面积极小的地方。其高达±0.5%的精度和小型封装可满足许多工业力值测量应用的要求。其全不锈钢结构和高品质的应变片可确保长期可靠性。

规格

激励: 5 Vdc, 最大值为15 Vdc

输出: 1 mV/V (标称)

精度: ±0.5%FSO, 综合考虑线性度、滞后性及重复性

5测量点校准:

0%、50%、100%、50%、0%

零点平衡: ±2% FSO

工作温度范围:

-54 ~ 125°C (-65 ~ 250°F)

补偿温度范围:

16 ~ 71°C (60 ~ 160°F)

热效应:

零点: 0.009% FSO/°F

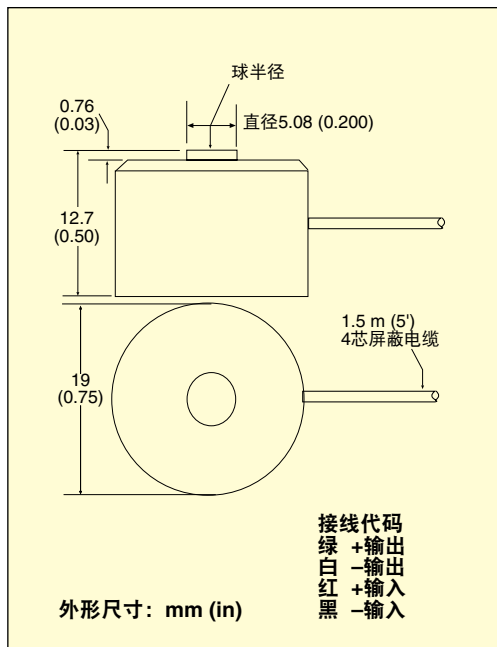
跨距: 0.036% FSO/°F

安全过载: 容量的150%

保护等级: IP54

变形: 0.03 ~ 0.08 mm (0.001 ~ 0.003")

极限过载: 容量的300%



电桥电阻: 最小350 Ω
结构: 不锈钢
电气连接: 1.5 m (5')
4芯绝缘电缆 (带温度补偿板)

标准型号

如欲订购, 请访问 cn.omega.com/lc302, 了解价格和详情

容量		型号	兼容的仪表
lb	N		
25	111	LC302-25	DPiS、DP41-S、DP25B-S
50	222	LC302-50	DPiS、DP41-S、DP25B-S
100	445	LC302-100	DPiS、DP41-S、DP25B-S
250	1112	LC302-250	DPiS、DP41-S、DP25B-S
500	2224	LC302-500	DPiS、DP41-S、DP25B-S
1000	4448	LC302-1K	DPiS、DP41-S、DP25B-S

公制型号

容量		型号	兼容的仪表
N	lb		
100	22.5	LCM302-100N	iSeries、DP41-S、DP25B-S
200	45	LCM302-200N	iSeries、DP41-S、DP25B-S
500	112	LCM302-500N	iSeries、DP41-S、DP25B-S
1000	225	LCM302-1KN	iSeries、DP41-S、DP25B-S
2000	450	LCM302-2KN	iSeries、DP41-S、DP25B-S
5000	1124	LCM302-5KN	iSeries、DP41-S、DP25B-S

配备5测量点NIST可溯源校准和59 kΩ分流数据。
订购示例: LC302-25, 容量为25 lb的称重传感器。
LC302-100, 容量为100 lb的称重传感器。
LCM302-100N, 容量为100牛顿的称重传感器。
LCM302-2KN, 容量为2000 N的称重传感器。