

微型通用称重传感器

螺柱安装型，直径为25 mm (1") ~ 35 mm (1.38")

标准及公制型号

张力 / 压缩

张力校准

0-50 lb至0-10,000 lb

0-22 kg至0-4537 kg

0-100至0-50,000 N

LC202 / LCM202系列



标准

- ✓ 适合试验台和条件较差位置的微型封装
- ✓ 坚固耐用结构
- ✓ 双安装螺柱，安装简单
- ✓ 5测量点校准

OMEGA的LC202 / LCM202系列紧凑型称重传感器的量程为50 ~ 10,000 lb，精度为0.25%。其全不锈钢结构和坚固耐用的设计可确保其在工业和商业应用中的长期寿命。

规格

激励：10 Vdc，最大值为15 Vdc

输出：标称2 mV/V

精度：±0.25% FSO，综合考虑线性度、滞后性及重复性

5测量点校准：

0%、50%、100%、50%、0%

零点平衡：±2% FSO

工作温度范围：

-54 ~ 121°C (-65 ~ 250°F)

补偿温度范围：

16 ~ 71°C (60 ~ 160°F)

热效应：

零点：0.009% FSO/°C

跨距：0.009% FSO/°C

安全过载：容量的150%

极限过载：容量的300%

输入电阻：最小360 Ω

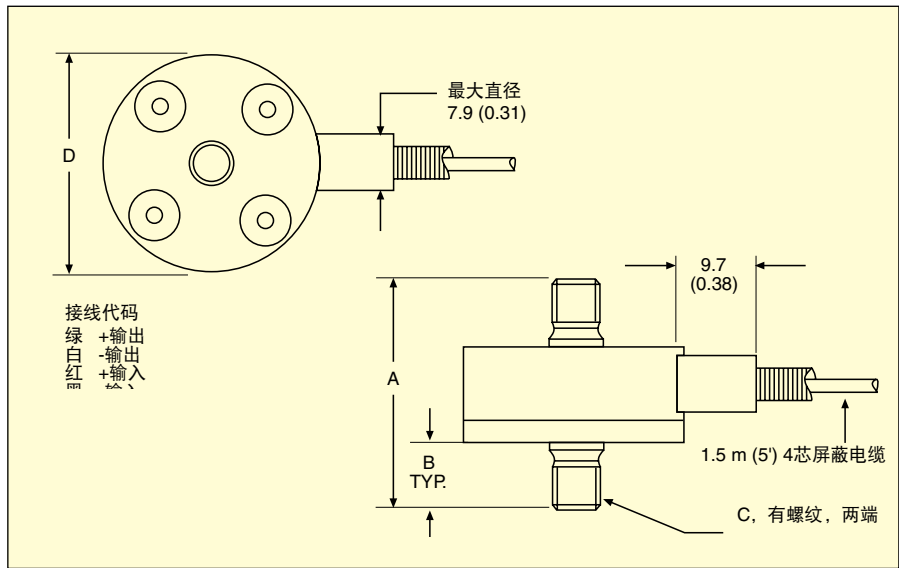
输出电阻：350 ± 10 Ω

结构：不锈钢

电气：1.5 m (5') 4芯电缆

保护等级：IP65

图片所示所有型号均接近实际尺寸。



标准尺寸：mm (in)

容量(lb)	A	B	C, 有螺纹	D
50 ~ 500	25 (1.00)	6.3 (0.25)	10-32 UNF-2A	25 (1.00)
1000	33 (1.31)	9.7 (0.38)	¼-28 UNF-2A	25 (1.00)
2000 ~ 3000	44 (1.75)	13 (0.50)	⅜-24 UNF-2A	25 (1.00)
4000 ~ 5000	57 (2.23)	16 (0.63)	½-20 UNF-2A	32 (1.25)
7500 ~ 10,000	73 (2.89)	22 (0.88)	¾-16 UNF-2A	35 (1.38)

公制尺寸：mm (in)

容量(N)	A	B	C, 有螺纹	D
100-2000	25 (1.00)	6.3 (0.25)	M5 x 0.8 - 6g	25 (1.00)
5000	33 (1.31)	9.7 (0.38)	M6 x 1.00 - 6g	25 (1.00)
10,000	44 (1.75)	13 (0.50)	M10 x 1.5 - 6g	25 (1.00)
20,000	57 (2.23)	16 (0.63)	M12 x 1.75 - 6g	32 (1.25)
50,000	73 (2.89)	22 (0.88)	M20 x 1.5 - 6g	35 (1.38)

标准型号

如欲订购，请访问 cn.omega.com/lc202，了解价格和详情

容量		型号	兼容的仪表
lb	N		
50	222	LC202-50	DPiS、DP41-S、DP25B-S
100	445	LC202-100	DPiS、DP41-S、DP25B-S
300	1334	LC202-300	DPiS、DP41-S、DP25B-S
500	2224	LC202-500	DPiS、DP41-S、DP25B-S
1000	4448	LC202-1K	DPiS、DP41-S、DP25B-S
2000	8896	LC202-2K	DPiS、DP41-S、DP25B-S
3000	13,344	LC202-3K	DPiS、DP41-S、DP25B-S
5000	22,240	LC202-5K	DPiS、DP41-S、DP25B-S
7500	33,360	LC202-7.5K	DPiS、DP41-S、DP25B-S
10,000	44,480	LC202-10K	DPiS、DP41-S、DP25B-S

配备5测量点NIST可溯源校准。

DPiS仪表仅适合单向测量。

订购示例：LC202-100，容量为100 lb的微型通用称重传感器。

LC202-1K，容量为1000 lb的微型通用称重传感器。

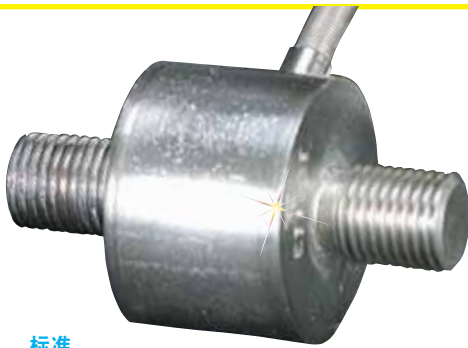
公制型号

容量		型号	兼容的仪表
N	lb		
100	22	LCM202-100N	DPiS、DP41-S、DP25B-S
200	45	LCM202-200N	DPiS、DP41-S、DP25B-S
300	67	LCM202-300N	DPiS、DP41-S、DP25B-S
500	112	LCM202-500N	DPiS、DP41-S、DP25B-S
1000	225	LCM202-1KN	DPiS、DP41-S、DP25B-S
1500	337	LCM202-1.5KN	DPiS、DP41-S、DP25B-S
2000	450	LCM202-2KN	DPiS、DP41-S、DP25B-S
5000	1124	LCM202-5KN	DPiS、DP41-S、DP25B-S
10,000	2248	LCM202-10KN	DPiS、DP41-S、DP25B-S
20,000	4496	LCM202-20KN	DPiS、DP41-S、DP25B-S
50,000	11,241	LCM202-50KN	DPiS、DP41-S、DP25B-S

配备5测量点NIST可溯源校准。

订购示例：LCM202-100N，容量为100 N的微型通用称重传感器。

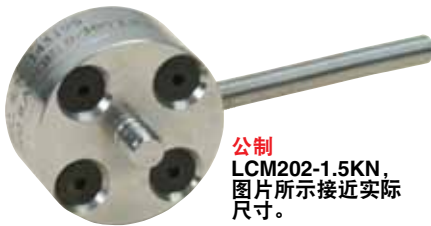
LCM202-1KN，容量为1,000 N的微型通用称重传感器。



标准
LC202-10K，图片所示接近实际尺寸。



公制
LCM202-20KN，图片所示接近实际尺寸。



公制
LCM202-1.5KN，图片所示接近实际尺寸。

应变片 / 电桥传感器 信号调节器

有关完整
详情，请访问
[cn.omega.com/
drn-drx](http://cn.omega.com/drn-drx)



- ✓ 单极性 / 双极性
30 mV ~ 100 mV
- ✓ 分辨率达到13位
- ✓ 10 Vdc激励电压
- ✓ 精度为满量程的0.2%
- ✓ 1800 Vdc电隔离

iDRN-ST和iDRX-ST信号调节器为应变片等传感器，如称重传感器、扭矩传感器、未放大型压力传感器以及其它基于电桥的传感器提供极其准确、可靠的隔离测量值。两种型号都接收30 ~ 100 mV满量程之间的信号，并提供可用于传感器激励的10 Vdc基准电压。



称重传感器
F