

# 1/8 DIN 应变、过程和温度仪表

## 带可选继电器和模拟输出

### DP25B 系列



DP25B, 图片接近实际尺寸。

#### 输入

- ✓ 热电偶
- ✓ RTD
- ✓ 过程 (直流电压和电流)
- ✓ 应变片

#### 选项

- ✓ 继电器输出, 带可调死区
- ✓ 隔离或非隔离模拟输出
- ✓ 完全可编程彩色显示屏
- ✓ 低电压电源选项

#### 面板仪表 / 控制器

OMEGA® DP25B系列仪表具有1/8 DIN面板仪表中最大、最明亮的显示屏。用户可选择显示屏颜色: 红色、琥珀色或绿色。

除了这个4位数字、9段式显示屏外, 这些低成本面板仪表 / 控制器还可提供无与伦比的信号调节精确度。额外的功能包括基于微处理器的操作、双5 A SPDT继电器 (可选), 以及隔离或非隔离模拟信号输出 (范围为0 ~ 10 Vdc、0 ~ 20 mA或4 ~ 20 mA, 可用于显示值的重传或用作比例控制输出)。DP25系列包括带有用于过程 (直流电压和电流)、应变片、热电偶和RTD输入的型号。

#### 热电偶和RTD 型号

这些型号将多功能与轻松编程完美结合。DP25B-TC可选择用于J、K、T或J DIN热电偶。DP25B-RTD接受Pt 100 W (0.00385曲线) RTD。

#### 规格

显示屏: 4位数字、9段式、21 mm (0.83")红色、琥珀色或绿色LED (可编程)

模数技术: 双斜率

内部分辨率: 15位

极性: 自动

读取速率: 3/s

阶跃响应: 2 s

继电器输出 (可选): 2个“C”型(SPDT)继电器, 额定值为5 A 250 Vac, 可编程实现自锁继电器 / 非自锁继电器的主动高 / 低报警

### MONOGRAM 系列

#### 专利产品

受美国和国际专利及待决专利申请保护

#### DP25B-TC (热电偶)

输入类型	量程		精度
J	-210 ~ 760°C	-346 ~ 1400°	
K	-270 ~ 1372°C	-454 ~ 2500°F	0.5°C
T	-210 ~ 400°C	-346 ~ 752°F	(0.9°F)
J DIN	-200 ~ 900°C	-328 ~ 1652°F	

模拟输出 (可选): 0 ~ 10 V, 4 ~ 20 mA或0 ~ 20 mA; 可分配到显示范围 (可调节) 或通过1号设定值分配到比例控制输出 (当用作控制输出时)

电源: 115 Vac或230 Vac ±10%、10 ~ 32 Vdc、26 ~ 56 Vdc; 最大功率8 W (DP25B-TC或-RTD)、最大功率11 W (DP25B-E或-S); 240 Vrms过电压保护

隔离: 基于EN61010的设计, 适用于260 Vrms或Vdc, 在3 mm间距的条件下, 绝缘强度可抵御2500 V瞬变

NMR: 60 dB

CMR: 120 dB

工作温度: 0 ~ 50°C (32 ~ 122°F)

存放温度: -40 ~ 85°C (-40 ~ 185°F)

相对湿度: 90% @ 40°C (104°F), 无冷凝

外形尺寸: 48 (高) x 96 (宽) x 152 mm (厚) (1.89 x 3.78 x 6.0")

面板开孔: 45 (高) x 92mm (宽) (1.772 x 3.622")

重量: 36 g (1.27 lb)

#### 热电偶仪表规格

输入: 热电偶类型J、K、T和J DIN

继电器滞后现象: 编程范围0 ~ 9999

精度: 30分钟预热后达到±0.5°C (0.9°F)

温度系数: ±50 ppm/°C

输入电阻: 100 MΩ

# 应变、过程和温度仪表

## 过程和应变型号

由于DP25B-E应变计能够接受极大范围的直流电压和电流输入，因此它们可处理大部分过程和应变应用。特色包括几乎可通过前面板为任何工程单位轻松进行标定、适合称重应用的远程皮重功能、以及硬件锁定（防止未经授权更改设置）。此外，DP25B-E仪表还具有内置激励（具有4个用户可选的电压值），可兼容大部分传感器和变送器。



DP25B-TC, 编程为可选的绿色显示屏, 图片为实际尺寸。

## DP25B-RTD (RTD)

输入类型	量程	精度
RTD, 100 Ω Pt, 2, 3, 4线	-200 ~ 850°C (-328 ~ 1562°F)	0.5°C (0.9°F)

## 规格 (RTD 热电偶温度仪表 / 控制器)

输入: RTD 100 Ω Pt (0.00385曲线); 2、3和4线可选  
 精度: 30分钟暖机后达到±0.5°C (0.9°F)  
 温度系数: ±50 ppm/°C  
 输入电阻: 100 MΩ



## 选择您的颜色!

编程为显示红色、琥珀色或绿色。

## 过程和应变仪表

### DP25B-E (应变) / DP25B-S (应变)

输入类型	量程	精度
mV、V、mA	0 ~ 100 mV ±50 mV; 0 ~ 10V ±5V; 0 ~ 20 mA; 4 ~ 20 mA	读数的0.02%

## 规格 (过程和应变仪表 / 控制器)

输入范围: 0 ~ 100 mV, ±50 mV; 0 ~ 10V, ±5V;  
 0 ~ 20 mA; 4 ~ 20 mA  
 防护等级: 电压输入范围最大为240 Vrms;  
 电流范围为200 mA  
 输入阻抗: 100 mV或±50 mV范围内为100 MΩ; 10V或±5V  
 范围内为1 MΩ; 20 mA电流输入时为5 Ω  
 模数技术: 双斜率  
 内部分辨率: 15位  
 极性: 自动  
 最大误差应变 / 过程: 读数的±0.03%  
 量程温度系数: ±50 ppm/°C  
 暖机至达到额定精度的时间: 30 min  
 激励电压: 24V @ 25 mA或12V @ 50 mA; 10V @ 120 mA  
 或5V @ 60 mA

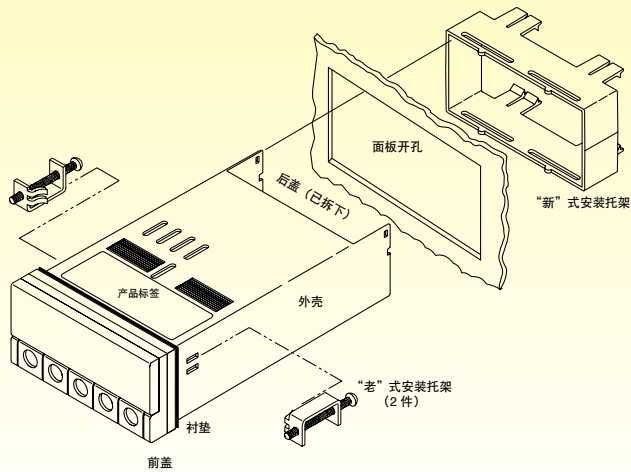
## 完全可编程彩色显示屏

OMEGA® DP25B系列仪表和控制器具有完全可编程的彩色显示屏, 可显示为红色、琥珀色或绿色。

红色  
琥珀色  
绿色



尺寸: mm (inch)



请访问 [omega.com/panelpunches](http://omega.com/panelpunches).

## 定制配置

可提供大量定制固件和硬件

### 定制颜色

可为原始设备制造商提供定制颜色的前盖和外壳。  
通过定制颜色改善您的设备外观设计。

请致电 1-856-467-4200  
咨询 Omega® OEM Group



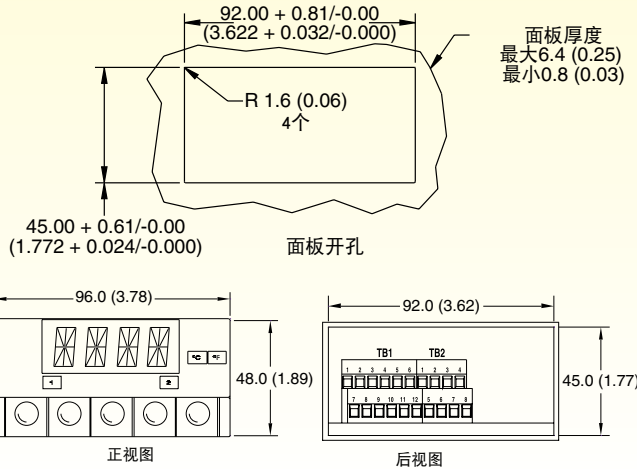
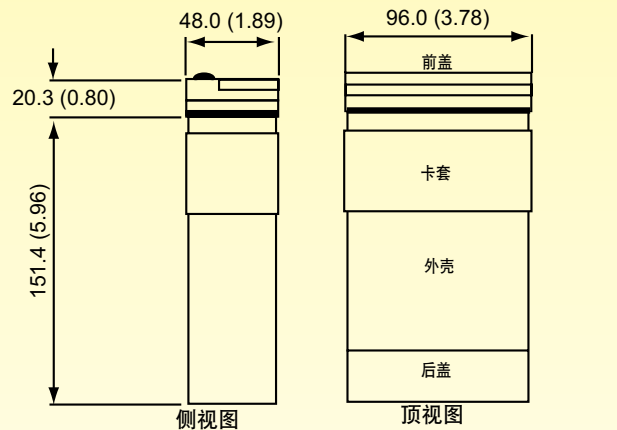
已满足以下的LVD (低电压指引 / 安全) 要求, 符合EN 61010-1, 1993 (测量、控制和实验室使用的电气设备) 的标准。

1. 污染度: 2      2. 安装类别: II      3. 双重绝缘  
根据EN 50082-2, 1995 (工业环境) 测试显示, DP25/DP26/PHCN-37/ORCN-37/OPCN-37符合以下EMC抗干扰标准。

现象	测试说明	基本标准
静电放电	+/- 4 kV接触放电 +/- 8 kV接触放电	IEC 1000-4-2 性能标准B
射频电磁场	27 - 1000 MHz 10 V/m 80% AM (1 KHz)	IEC 1000-4-3 Perf. Criteria A
快速瞬变	+/- 2 kV (交流市电) +/- 1 kV (直流、信号I/O) 5/50 ns Tr/Th, 5 KHz重复频率	IEC 1000-4-4 Perf. Criteria B
传导射频	0.15 - 80 MHz 10 V/m 80% AM (1 KHz)	IEC 1000-4-6 Perf. Criteria A
电涌	+/- 2 kV线到地 +/- 1 kV线间 1.2/50 (8/20) s Tr/Th	IEC 1000-4-5 Perf. Criteria B
电压骤降	30%减少10 ms 60%减少100 ms	IEC 1000-4-11 Perf. Criteria B
电压中断	>95%减少5000 ms 性能标准C	IEC 1000-4-11

根据EN 50081-1, 1997 (住宅、商业和轻工业) 测试显示, DP25/DP26/PHCN-37/ORCN-37/OPCN-37符合以下EMC排放标准。

现象	频率范围	限值	基本标准
辐射排放	30 - 230 MHz	10 m处为30 dB_V/m	CISPR 22 B级
	230 - 1000 MHz	10 m处为37 dB_V/m 准峰值	
传导排放	0.15-0.5 MHz	66-56 dB_V 准峰值	CISPR 22 B级
	0.5-5 MHz	56 dB_V 准峰值	
	5-30 MHz	60 dB_V 准峰值	



面板厚度  
最大6.4 (0.25)  
最小0.8 (0.03)

如欲订购, 请访问 [cn.omega.com/dp25b](http://cn.omega.com/dp25b), 了解价格和详情

型号	说明
DP25B-TC	热电偶
DP25B-RTD	RTD
DP25B-E	过程 (直流电压和电流)
DP25B-S	应变输入

### 电源选项\*

订购后缀	电源
-230	230 Vac
-DC10/32	10 ~ 32 Vdc
-DC26/56	26 ~ 56 Vdc

### 输出选项\*

订购后缀	电源
-A	模拟输出
-AI-R	隔离模拟输出
-R	双5A继电器
-AR	模拟和继电器选项

### 配件

型号	说明
DPP-5	1/8 DIN 面板开孔器

\* 非现场可安装。对于“-AI”选项, 需要“-R”选项。配备操作手册。  
订购示例: DP25B-TC-DC10/32-AR, J, K, T或J DIN输入热电偶指示器、  
低压电源、模拟信号输出和双5A继电器。  
DP25B-E, 过程仪表。