

用于小型储罐应用的非接触式液位控制器

LVCN414系列

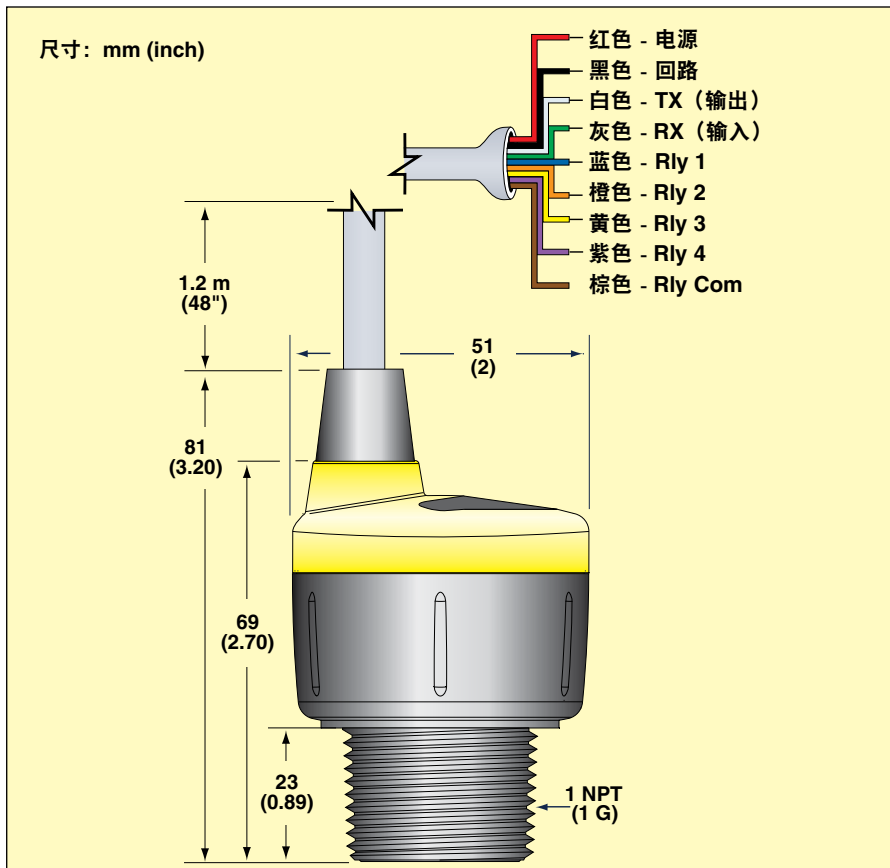


- ✓ 适合连续及开关应用的可靠、非接触式替代选择
- ✓ 紧凑型传感器，非常适合小型储罐应用
- ✓ 用于泵和报警的控制/开关功能
- ✓ 用于腐蚀性液体介质的PVDF传感器
- ✓ 通过USB连接和从 omega.com/ftp 下载的免费软件可轻松安装和设置
- ✓ 提供电流、电压和继电器型号

LVCN414-USB (需要一个), 图片小于实际尺寸



LVCN414-B, 图片小于实际尺寸。



LVCN414系列是非接触式超声波液位控制器和变送器，提供可靠的低成本、高性能小储罐液体处理解决方案。LVCN414目标用途是安装在滑道、工具或机械上的小型储罐中的过程、控制和化学品投送应用。LVCN414具有高度的灵活性，适合针对浮子、传导和压力传感器的系统集成或改造而设计的应用，可通过USB连接及Windows XP兼容软件（可从omega.com/ftp下载）轻松配置。

LVCN414提供高精度和准确度，支持实时/随时测量，降低作业成本，并提高生产率。过程或控制自动化应用的液位指示可通过现场显示屏或远程PLC进行监视。LVCN414是一款全面的小储罐液位控制和测量解决方案。



LVCN414-I-B

LVCN414-R-B

LVCN414-V-B

规格

量程: 1.25 m (49.2")

精度: 3 mm (0.125")

分辨率: 0.5 mm (0.019")

射束宽度: 5 cm (2")

死区: 5 cm (2")

电源电压: 24 Vdc, 12 ~ 24 Vdc/
Vac (LVCN414-R型号)

环路电阻: 最大400

功耗: 0.5 W

信号输出 (LVCN414和LVCN414-I) :
4 ~ 20 mA, 2线 (采用回路供电)

信号输出(LVCN414-V):
0 ~ 5 Vdc、0 ~ 10 Vdc或
976 ~ 2000 Hz

接触类型 (LVCN414和LVCN414-R) :

(4)个SPST继电器1A

模拟故障安全 (LVCN414、LVCN414-I和
LVCN414-V) :

满、空或保持最后状态

继电器故障安全 (LVCN414和
LVCN414-R) :

断电: 保持最后状态

通电: 开、闭或保持最后状态

滞后 (LVCN414和LVCN414-R) : 可选

配置: 通过从omega.com/ftp下载的
USB/PC Windows® 软件进行配置

温度补偿:

自动全量程

温度: -35 ~ 60°C
(-31 ~ 140°F)

外壳: NEMA 6P (IP68)

外壳材质: PC/ABS FR

耐扭电缆材料: Santoprene

传感器材质: PVDF

电缆长度: 1.2 m (4')

电缆护套材质: PVC

过程安装件: 1 NPT

安装垫圈: 氟橡胶

类别: 通用

认证: CE

如欲订购, 请访问cn.omega.com/lvcn414, 了解价格和详情

型号	说明
LVCN414	液位变送器, 4 ~ 20 mA及4个继电器, USB连接器, 1.2 m (4')量程
LVCN414-I	液位变送器, 4 ~ 20 mA输出, USB连接器, 1.2 m (4')量程
LVCN414-R	液位开关, 带4个继电器和USB连接器, 1.2 m (4')量程
LVCN414-V	液位变送器, 电压或频率输出, USB连接器, 1.2 m (4')量程
LVCN414-B	液位变送器, 4 ~ 20 mA及4个继电器, 1.2 m (4')量程 (需要LVCN414-USB)
LVCN414-I-B	液位变送器, 4 ~ 20 mA输出, 1.2 m (4')量程 (需要LVCN414-USB)
LVCN414-R-B	液位开关, 带4个继电器, 1.2 m (4')量程 (需要LVCN414-USB)
LVCN414-V-B	液位变送器, 电压或频率输出, 1.2 m (4')量程 (需要LVCN414-USB)
LVCN414-USB	USB连接器; 下载配置软件
LVM31	用于将1"母NPT安装到2"公NPT的减径管

配备操作手册。

用于编程的配置软件可从cn.omega.com/ftp免费下载

订购示例: LVCN414, 带继电器和USB连接器的液位变送器, 1 NPT 1.2 m (4')量程。