

射频电容点液位传感器

LV800系列

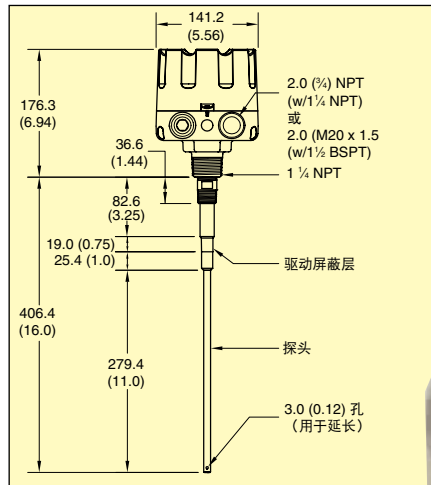


- ✓ 优异的0.5 pF灵敏度确保可靠性
- ✓ 积累物的抗扰性帮助消除假信号
- ✓ 高亮度LED指示灯（仅限普通场所的一体化传感器）
- ✓ 简单的2步手动校准

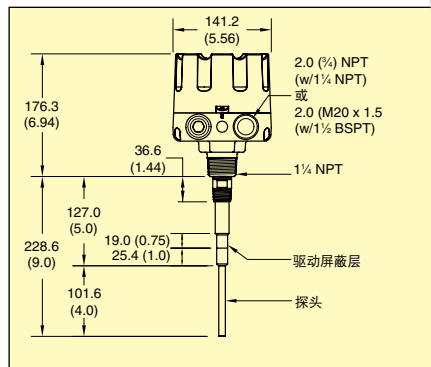
LV800系列射频电容传感器具有成本效益，可为您提供值得信赖的点液位监测。Omega® 为您的应用提供最经济实惠的解决方案。Omega的射频电容探头设计用于提供高水平的灵敏度、稳定性和耐用性，适合粉末和散装固体应用以及液体和浆类应用。

工作原理

将射频应用到探头，并对其持续分析以确定周围环境产生的影响。当材料接触到探头时，射频发生变化，表明电容(C)增加。装置的活动探头与容器壁构成2块极板、电容器(A)，它们以固定距离(D)隔开。探头的绝缘体和周围空气构成了电介质材料[介电常数(K)]。随着空气(K=1.0)被替换为任何其他材料(K > 1.0)，电容效应(C)被强化，从而改变应用的阻抗。这种影响在电路内经过测量，与灵敏度设置所建立的参考值进行对比。该设置可确定输出改变之前，必须出现多少影响。探头的驱动屏蔽部分能使电路忽略探头上的产物积累，否则可能导致假传感。驱动屏蔽层使用与传感探头相同的射频电位激活。由于电流无法在相同电位之间流动，所以驱动屏蔽层会阻止电流通过材料积累从活动探头流到容器壁，从而消除材料积累的传感。



LV801 尺寸: mm (inch)



LV802 尺寸: mm (inch)



LV801, 图片小于实际尺寸。

LV800的灵敏度设置			
灵敏度说明	可调节圈数	材料介电常数	典型应用
高	0 ~ 1	1.5 ~ 3.0	塑料、肥皂、油性橡胶、水泥
中	1 ~ 3	3.0 ~ 9.0	谷物、肥料、种子、盐
低	> 3.0	> 9.0	废水、浆类、任何水基溶液

应用

LV800系列电容点液位传感器是多用途设备，可在箱柜、筒仓、箱体、料斗及其他容器中提供高低液位读数。LV800系列优异的灵敏度范围可使用户适当地调节装置，以符合各种应用的需求。无论您的应用是针对粉末、液体、粒状固体或粘稠物料，LV800系列产品都能提供合适的解决方案。

典型应用包括但不限于		
化学品	塑料	药丸
饲料 / 谷物	橡胶	药品
液体	废水	沙子
食品添加剂	浆类	水泥
粉末	油漆和涂料	煤
粒状固体	油	纸浆

LV800系列的规格	
工作电源	115V交流 (±15%)，2.5VA，50/60 Hz或230V交流 (±15%)，2.5VA，50/60赫兹 (取决于型号)
高位	最大2000 m (6562')
安装类别	II
污染度	4 (带外壳可降至2)，适合室内 / 室外用途
工作环境温度	-40°C (-40°F) ~ 65°C (150°F)
容器内部温度*	铝式安装可达80°C (176°F) [环境<40°C (104°F)]
输出继电器	SPDT, 5A @ 250 Vac, 最高30 Vdc
外部指示器	红色和绿色LED，表示电源和工作模式 (仅限普通场所的装置)
灵敏度	多圈电位计调节，0.5 pf ~ 150 pf
稳定性	±0.027 pf/°C (±0.015 pf/°F) @ 0.5 pf设置
时间延迟	0.25 ~ 15秒延迟激活，可调节0.25秒延迟取消激活，固定
故障安全	可选开关——高 / 低
积累物的抗扰性	通过驱动屏蔽层提供150 Ω负载保护
外壳	螺丝固定的铸铝盖，米色纯聚酯粉末涂层，NEMA 4 (IP66)
导管连接口	两(2)个¾ NPT连接口
认证	CSA(US) CSA(C)普通场所，CE标志 (仅限普通场所)

*受安装方式、材料导热性和环境温度影响。

探头规格

标准或食品级探头	
安装方式	1¼ NPT铝
探头材料直径	9.5 mm (¾")316不锈钢探头和护罩，PPS和尼龙绝缘体
探头长度距铝制安装件位置	406 mm (16")
温度 (仅探头)	PPS: 最高232°C (450°F) ; 尼龙: 最高148°C (300°F)
压力最高	最高3.5bar (50psi) (铝连接), 10bar (150psi最大 (¾ NPT 不锈钢))
短探头 (LV802)	
安装方式	1¼ NPT铝
探头材料直径	9.5 mm (¾")316不锈钢探头和护罩，PPS
探头长度	228.6 mm (9")
温度 (仅探头)	PPS最高232°C (450°F)
压力最高	3.5 bar (50 psi) (铝连接口)

如欲订购

型号	探头类型	电源	探头连接口
LV801	40 cm (16") PPS	115 Vac	1¼ NPT铝
LV802	23 cm (9") PPS	115 Vac	1¼ NPT铝
LV803	40 cm (16") PPS	230 Vac	1¼ NPT铝
LV804	40 cm (16")，食品级尼龙	115 Vac	1¼ NPT铝
LV805	40 cm (16") PPS	115 Vac	1¼和¾ NPT，不锈钢

配备操作手册。

订购示例: LV801, 40 cm (16") PPS探头, 115 Vac, 1¼ NPT铝连接口。

LV804, 40 cm (16")食品级尼龙探头, 115 Vac, 1¼ NPT铝连接口。