

# 涡轮流量计



## FTB700 系列



- ✓ PVC或碳钢壳体可选
- ✓ 精密加工的涡轮内部构件，可从管路中的流量计上拆下
- ✓ 流量计标配法兰

OMEGA® FTB700系列涡轮流量计具有由精密加工的螺旋形转子和高质量的宝石轴承组成的独特系统。转子是唯一的运动部件。接液区外部的固态霍尔效应传感器以电子方式检测转子毂上的小磁体。涡轮转子采用轴颈型蓝宝石和红宝石轴承，可最大程度减少摩擦，延长使用寿命。如想在水及水基液体中使流量计获得较长使用寿命，这些轴承是理想之选，它们具有出色的低流量特性。整个转子组件（转子、转子毂、轴承、转子支杆）可作为一个整体从流量计中拆下，而无需从管路上拆下流量计。



FTB730-C, 图片小于实际尺寸。

### 规格

最大工作压力: 50 psi, PVC; 200 psi, 碳钢

最高温度:

碳钢: 93°C (200°F)

PVC: 49°C (120°F)

精度: 满量程的±1%

信号: 方波脉冲

工作电源: 6 ~ 24 Vdc

### 材质

流量计壳体: PVC 或碳钢

法兰: PVC壳体: 衬钢Van Stone

法兰: 碳钢壳体: 150# ANSI

涡轮转子: PVDF

转子轴: 氧化锆陶瓷

轴承: 蓝宝石轴颈、红宝石轴承滚珠

### FTB700-D (带可选显示屏)

工作电源: 11 ~ 24 Vdc, 最大20 mA

流速: 8位数字自动量程

累加流量: 8位数字, 可选择小数位

内存: 非易失性内存 (无需电池)

脉冲输出: 0.1秒, 集电极开路

可选模拟信号: 4 ~ 20 mA, 用户可设定

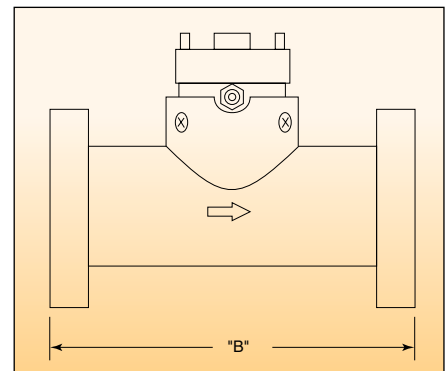
### FTB700-T (可选无指示变送器)

输出: 4 ~ 20 mA

回路电源: 12 ~ 26 Vdc (隔离)

精度: ±1%

响应时间: 3秒, 满量程的95%



### PVC壳体的温度 / 压力

工作温度 °C (°F)	最大工作压力 bar (psi)
24 (75)	10 (150)
38 (100)	9 (124)
49 (120)	5 (75)
54 (130)	3 (50)

## 如欲订购

Model No. PVC	流量 GPM	脉冲数/加仑	Pipe Size "A" mm (inch)	Length "B" mm (inch)
FTB720	2 to 150	60	51 (2)	254 (10)
FTB730	3 to 400	10	76 (3)	305 (12)
FTB740	6 to 600	5	102 (4)	356 (14)
FTB760	12 to 1200	2	152 (6)	457 (18)

### 配件

型号	说明
FTB700-T	无指示4 ~ 20 mA变送器
PSU-93	24 Vdc电源

配备5.5 m (18')电缆和操作手册。

# 流速和累计流量显示器

## FTB700系列

### FTB700-D系列

- ✓ 设置简单
- ✓ 回路供电
- ✓ 远程流量传感器安装的指示器
- ✓ 结实的金属外壳
- ✓ 非易失性存储器



FTB700-D系列流量显示器是基于微控制器的指示器/变送器，它显示流速和累计流量并提供输出信号。FTB700-D由外部DC电源供电，同时具有脉冲和4 ~ 20 mA模拟输出。当FTB700-D在4 ~ 20 mA模式下工作时，它是一款“两线”或“回路供电”设备，即4 ~ 20 mA输出信号还兼作其电源。

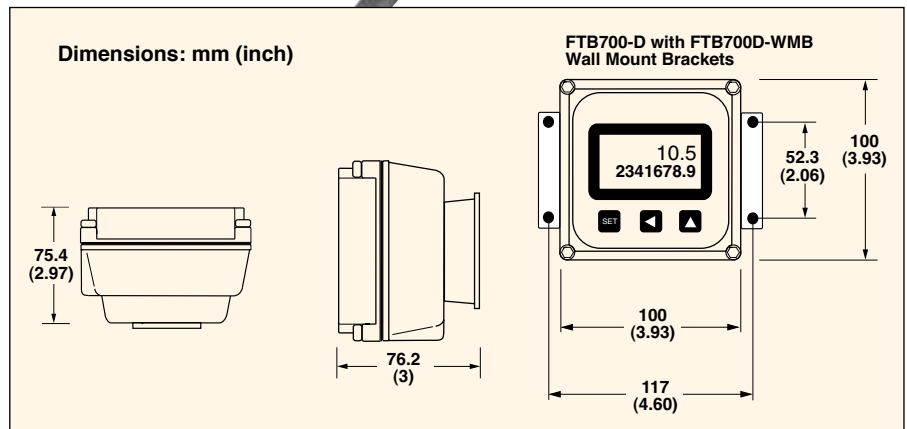
增加双继电器输出板(-R2)让其可以用于需要接触输出隔离的某些应用，如某些计量泵和水处理控制装置。双固态继电器提供与标准装置完全相同的脉冲输出，每个继电器可以向一个外部设备发送信号。

FTB700-D，请参见前一页上的配件表，图片小于实际尺寸。

尺寸：mm (inch)

带FTB700D-WMB壁装支架的  
FTB700-D

FTB700-D可安装在仪表(-M)上，也可以通过提供的支架(FTB700D-W)进行远程壁式安装。“-W”和“-M”型号的外壳是坚固的铸铝，采用罐式密封和密封垫设计，提供最大的环境保护。使用带触觉反馈的键盘，无需拆下护盖即可更改设置。(标配密码保护功能，可用于防止设置被更改。)



### 规格

电源：12 ~ 30 Vdc, (4 ~ 20 mA)

流速显示：6位数，自动优化显示范围， $\frac{1}{2}$ "字符高度

累计流量：8位数， $\frac{5}{16}$ "字符高度

输出电流脉冲：

定标脉冲输出 (0.1秒持续，最大6.1 Hz) (或上限或下限报警输出)。传感器直通脉冲输出 (未定标)

模拟：4 ~ 20 mA

脉冲输出范围：

0.1 ~ 9999999.9单位/脉冲

输入：5V脉冲或触点闭合

输入范围：1.0 - 1,500脉冲/秒

K系数范围：0.001 - 99999.999

流量报警输出范围：

0.01 - 999999.99

工作温度：-30 ~ 65°C (-22 ~ 148°F)

环境要求：NEMA 4X, (IP66) 防护等级

法规规范：CE