

液体流量变送器

可选透明涡轮盖罩



FPR205-PC, 图片小于实际尺寸。

FPR200系列



- ✓ 精度为满量程的2%
- ✓ 流量范围0.5 ~ 50 GPM
- ✓ 直观显示流量波动
- ✓ 设计简便
- ✓ 4 ~ 20 mA脉冲或继电器输出
- ✓ 反向极性保护

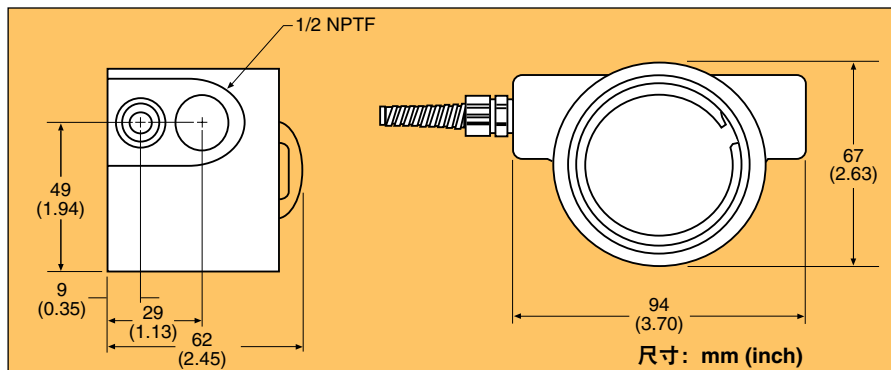
规格

精度: 满量程的2%
 重复性: 满量程的0.5%
 温度范围: 不锈钢壳体: -7 ~ 107°C (20 ~ 225°F)
 聚丙烯壳体: -7 ~ 65°C (20 ~ 150°F)
 模拟输出: 4 ~ 20 mA
 工作电源: 12 ~ 35 Vdc
 负载驱动能力: 最大 1150 Ω
 响应时间: 2秒内达到 90% (流速为阶段性变化)
 电气连接: 3 m (10') 电缆
 脉冲干触点输出 (-PS型号)
 最高电压: 30 Vac/Vdc
 最大电流: 10 mA ac/dc
 最大功率: 0.25 W
 继电器输出: C形(SPDT), 额定5A @ 120/240Vac
 316不锈钢壳体的接液部件
 壳体: 316不锈钢
 罩盖: 不锈钢或透明聚碳酸酯

密封: 丁钠橡胶、EPR或氟橡胶 (可选)
 涡轮: 聚甲醛共聚物
 轴承: PEEK™
 轴: 不锈钢
 316不锈钢壳体的非接液部件
 密封剂: 环氧树脂
 耐扭电缆固定头: 尼龙
 锁环: 不锈钢
 电线绝缘层: 高温PVC
 最大粘度: 5 cps
 聚丙烯壳体的接液部件
 传感器壳体: 玻璃纤维填充聚丙烯
 罩盖: 透明聚碳酸酯
 密封: 丁钠橡胶
 涡轮: 聚甲醛共聚物
 轴承: PEEK
 轴: 不锈钢
 聚丙烯壳体的非接液部件
 密封剂: 环氧树脂
 耐扭电缆固定头: 尼龙
 锁环: 玻璃纤维填充聚丙烯
 电线绝缘层: 耐高温PVC

FPR-200系列

流速传感器将可靠的切线涡轮技术与精密的数模转换电路合二为一, 密封在传感器壳体中。这种流速传感器是测量冷却回路、HVAC系统以及定量操作中流速的理想之选。



FPR204P-PC,
图片小于实际尺寸。



如欲订购						
316不锈钢传感器变送器						
型号	连接口 NPT	壳体材质 / 输出	透明涡轮盖罩	最大 压力 (PSIG)	流量范围	
					LPM	GPM
FPR204-PC-PS		316不锈钢 /	有	200	1.9 ~ 18.9	0.5 ~ 5.0
FPR204-PS		脉冲干触点	无	500		
FPR204P-PC		聚丙烯 / 4 ~ 20 mA	有	150		
FPR204P-PC-PS		聚丙烯 / 脉冲干触点	有	150		
FPR205	1/2	316不锈钢 /	无	500	5.7 ~ 56.8	1.5 ~ 15.0
FPR205-PC		4 ~ 20 mA	有	200		
FPR205-PC-PS		316不锈钢 /	有	200		
FPR205-PS		脉冲干触点	无	500		
FPR205P-PC	聚丙烯 / 4 ~ 20 mA	有	150			
FPR205P-PC-PS	聚丙烯 / 脉冲干触点	有	150			
FPR203-PC-PS		316不锈钢 /	有	200	11.4 ~ 113.6	3.0 ~ 30.0
FPR203-PS		脉冲干触点	无	500		
FPR206	3/4	316不锈钢 /	无	500	18.9 ~ 189.3	5.0 ~ 50.0
FPR206-PC		4 ~ 20 mA	有	200		
FPR206-PC-PS		316不锈钢 /	有	200		
FPR206-PS		脉冲干触点	无	500		
FPR207	1	316不锈钢 /	无	500		
FPR207-PC		4 ~ 20 mA	有	200		
FPR207-PS		316不锈钢 / 脉冲干触点	无	500		
带继电器的流量开关						
FSW204-PC		316不锈钢 / 继电器	有	200	1.9 ~ 18.9	0.5 ~ 5.0
FSW204			无	500		
FSW204P-PC		聚丙烯 / 继电器	有	150	5.7 ~ 56.8	1.5 ~ 15.0
FSW205-PC	1/2	316不锈钢 / 继电器	有	200		
FSW205			无	500		
FSW205P-PC		聚丙烯 / 继电器	有	150		
FSW203-PC	3/4		有	200	11.4 ~ 113.6	3.0 ~ 30.0
FSW203			无	500		
FSW207-PC	1	316不锈钢 / 继电器	有	200	18.9 ~ 189.3	5.0 ~ 50.0
FSW207				无		

配备3 m (10) 电缆和操作手册。

欲购带EPR密封的变送器，请将后缀“-EPR”添加到型号中，无额外费用。

欲购带氟橡胶密封的变送器，请将后缀“-FKM”添加到型号中，需付额外费用。

订购示例：FPR205，无指示流量变送器。

FPR205-PC-FKM，无指示流量变送器，带透明罩盖和氟橡胶密封。