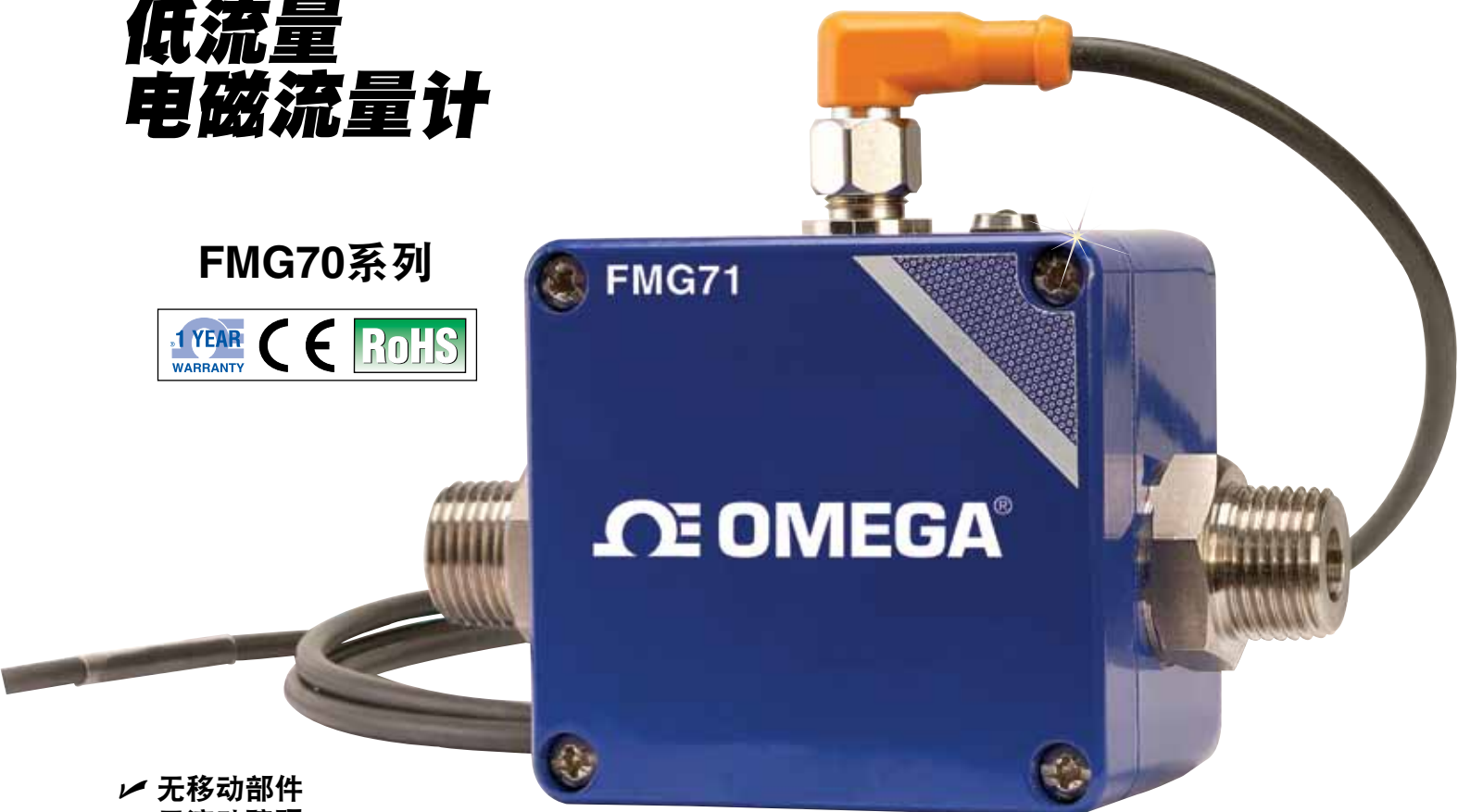


低流量 电磁流量计

FMG70系列



FMG71, 图片为实际尺寸。

- ✓ 无移动部件
- ✓ 无流动障碍
- ✓ 免维护
- ✓ 响应时间短(< 500 ms)
- ✓ 直管要求最低

OMEGA的FMG70系列是个外形紧凑、低成本的感应式电磁流量传感器系列产品。这种新产品系列使过去被认为不可能在过程控制领域引入的一种独特且极其可靠的测量技术得以应用。

液体的温度、密度、粘度、浓度或电导率(电导率最低为50 $\mu\text{s}/\text{cm}$)等变化并不会影响到输出信号。

FMG70系列可以在带有移动部件的流量传感器(如:叶轮式传感器)因介质中存在污染物/颗粒而无法使用的地方应用。这种传感器主要应用

于流速的连续测量,或者用于最低电导率为50 S/cm的导电液体计量/分批。输出信号频率(或电流)与流量成正比。可选两种输出信号,频率或模拟信号(-A型)。

规格

材质

电极和工艺连接: 不锈钢316 Ti

测量管: PEEK-GF30

垫圈: EPDM

外壳: 铸铝

精度: 读数的 $\pm 2\%$

重复性: 2%

最低电导率: 50 $\mu\text{s}/\text{cm}$

最高液体温度: 90°C (194°F)

环境温度: 5 ~ 70°C (41 ~ 158°F)

最大压力: 16 bar (232 psi)

流量指示: 绿色LED, 其闪烁频率与流量成正比

频率: NPN方波信号、2 k Ω 内部上拉电阻、50:50占空比

最大信号电流: 20 mA, 受限电流

响应时间: <500 ms

电气连接: 1个M12插头式连接器

工作电源: 24 Vdc $\pm 10\%$

电流消耗: 最大80 mA

电气保护: 短路保护(最大30V)和极性保护(最大-30V)

保护等级: NEMA 4X (IP65)

流量范围:

FMG71: 0.95 ~ 18.9 LPM
(0.25 ~ 5.0 GPM)

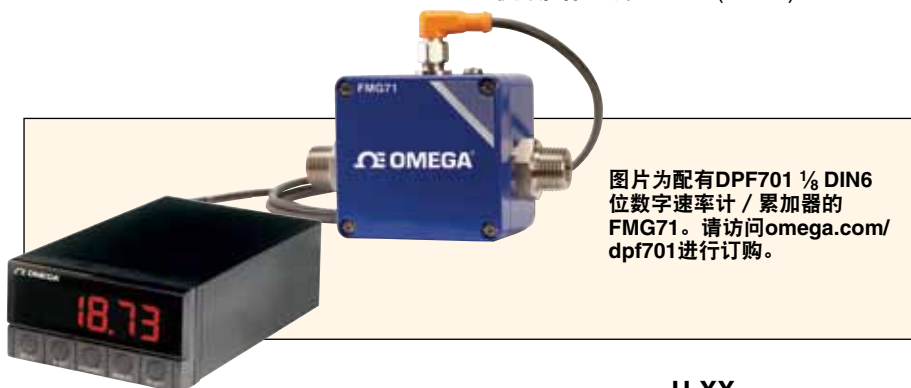
FMG72: 1.89 ~ 37.9 LPM
(0.5 ~ 10.0 GPM)

FMG73: 9.46 ~ 189.3 LPM
(2.5 ~ 50.0 GPM)

模拟输出信号(-A"型号) 4 ~ 20 mA
(0到满量程):

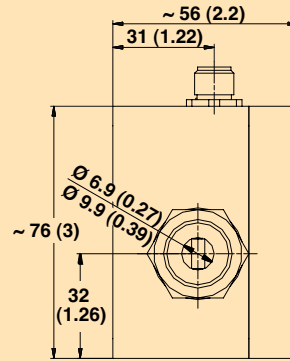
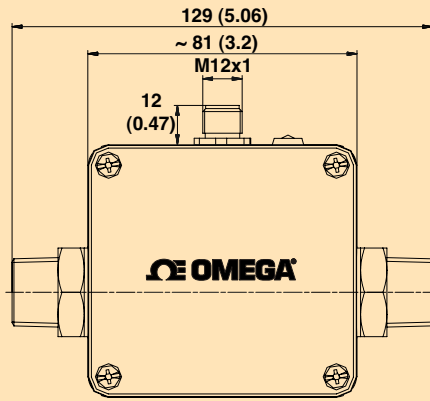
电流限制: 约26 mA

最大负载: 250 Ω 到接地

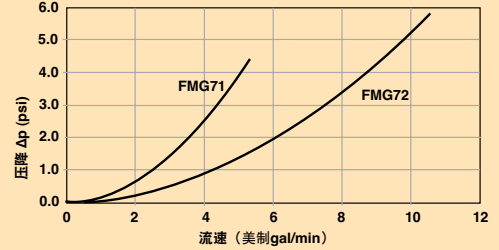
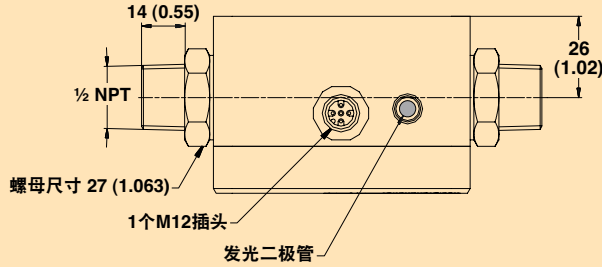


图片为配有DPF701 1/8 DIN6位数字速率计/累加器的FMG71。请访问omega.com/dpf701进行订购。

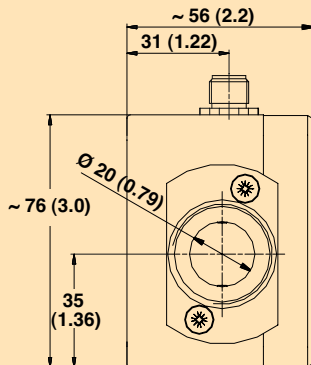
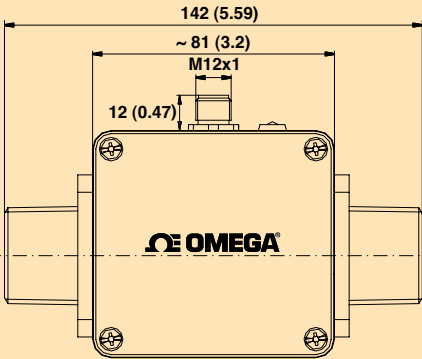
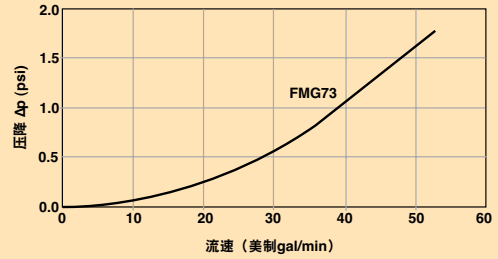
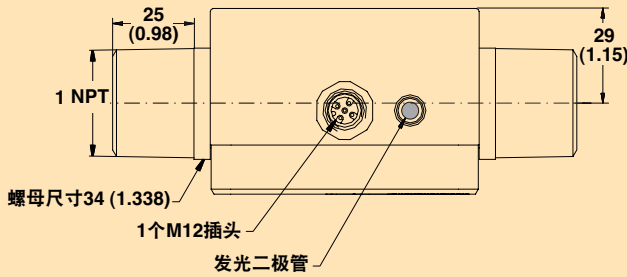
FMG71
FMG72



尺寸: mm (in)
Ø = 直径



FMG73



如欲订购, 请访问cn.omega.com/fmg70, 了解价格和详情

型号	输出信号	工艺NPT	传感器内径
FMG71	Npn频率, 3237脉冲数/加仑	1/2	1/4"
FMG72	Npn频率, 3237脉冲数/加仑	1/2	3/8"
FMG73	Npn频率, 757脉冲数/加仑	1	3/4"
FMG71-A	4 ~ 20 mA, 0 ~ 5 GPM	1/2	1/4"
FMG72-A	4 ~ 20 mA, 0 ~ 10 GPM	1/2	3/8"
FMG73-A	4 ~ 20 mA, 0 ~ 50 GPM	1	3/4"

配备操作手册。

订购示例: FMG72流量传感器(带频率输出信号)、DPF701数字式面板安装仪表和M12C-PVC-4-R-F-5 5 m (16.4) 电缆。请访问omega.com/dpf701订购面板式仪表。

FMG71-A流量传感器(带模拟输出信号)、DPF64数字速率计和M12C-PVC-4-R-F-5 5 m (16.4) 仪表电缆。请访问omega.com/dpf64订购速率计。

配件

型号	说明
M12C-PVC-4-R-F-5	5 m (16.4') 电缆, 带M12直角连接器和裸露引线
M12C-PVC-4-R-F-10	10 m (32.8') 电缆, 带M12直角连接器和裸露引线
PSU-93	非稳压电源