

插入式金属电磁流量计

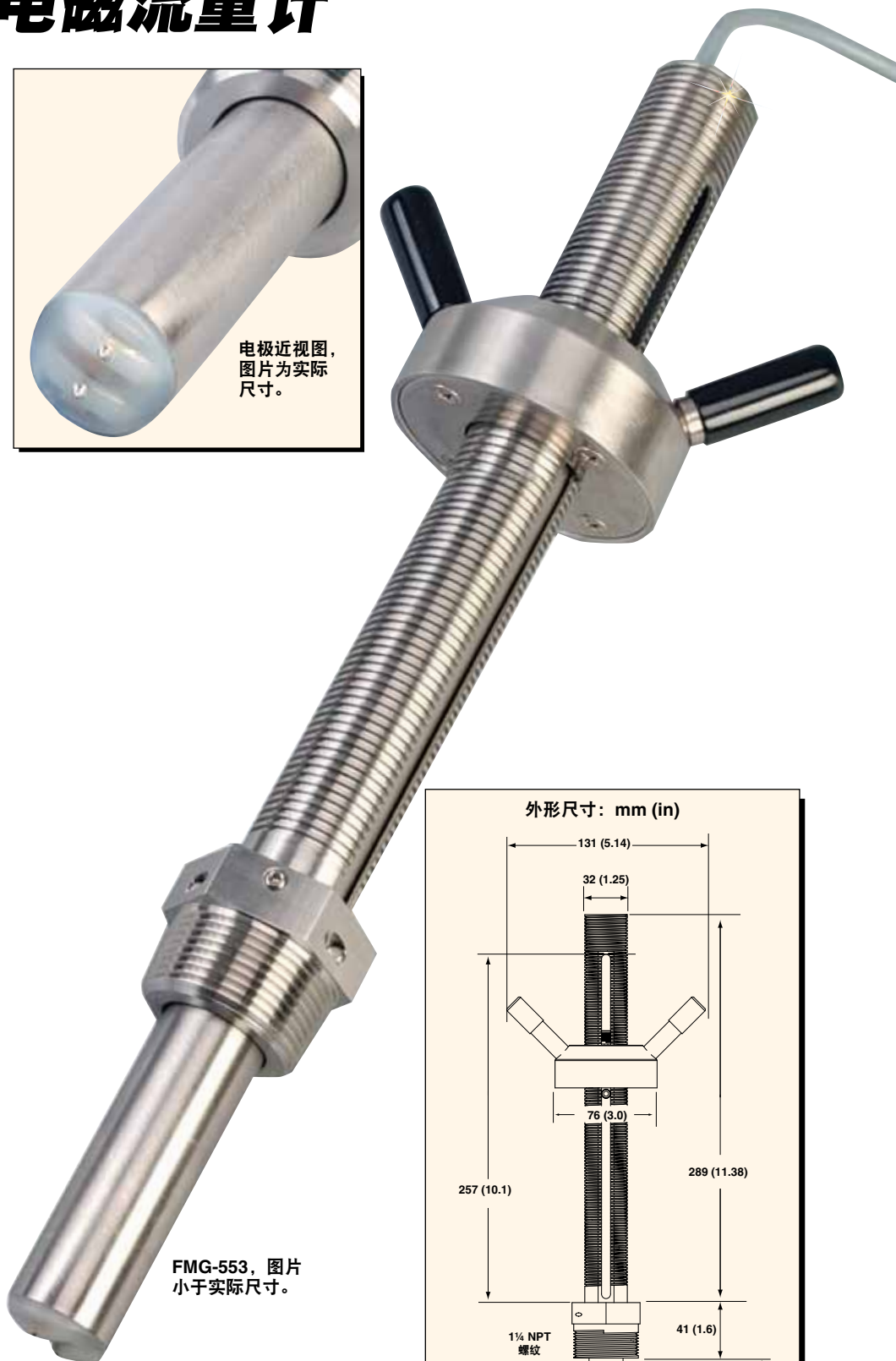
FMG-550系列



- ✓ Hot-Tap (免停机安装) 型流量计, 安装与保养都无需系统停工
- ✓ 采用彩色LED指示的诊断功能
- ✓ 1¼ NPT螺纹
- ✓ 选配可拆卸防水电缆
- ✓ 可选频率或4 ~ 20 mA输出
- ✓ 双向流量和空管检测功能
- ✓ 无活动传感器部件
- ✓ 可调节插入式, 适合尺寸从50 mm (2")到1200 mm (48")的管路
- ✓ 流速范围0.05 ~ 10 m/s (0.15 ~ 33 ft/s)
- ✓ 可测量脏污液体和固态物含量高的液体



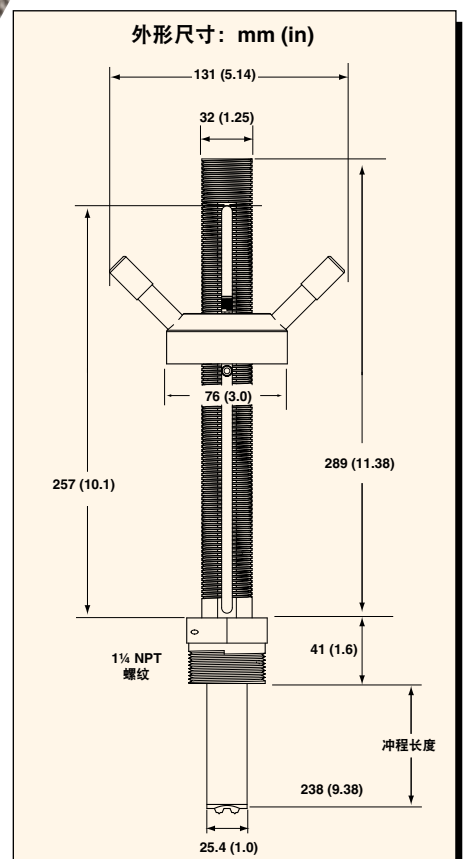
电极近视图, 图片为实际尺寸。



FMG-553, 图片小于实际尺寸。

FMG-550系列电磁流量计的流量传感器是封装在可调节、插入式结构内的高功率、高性能传感器, 它们可与球阀一起使用实现hot-tap安装。这种插入式流量传感器中无移动部件并且采用耐腐蚀材质制成, 因而能够长期提供可靠性能且维护成本极低。FMG-550系列功能多样、安装简便, 可在大动态范围内提供可靠的流量测量值。适用管路尺寸为2 ~ 48"。Omega的FMG-550电磁流量计可提供频率或电流输出。如需长距离信号传输, 可选配无指示变送器(4 ~ 20 mA输出信号)。在电极未完

全浸湿时, 空管检测功能能够提供零流量输出。频率输出是双向的, 而4 ~ 20 mA输出则针对单向或双向流动进行设定。4 ~ 20 mA输出出厂时经过跨距校正。还有其他配置可供



可订购不同标度, 需额外费用。请咨询Omega流量部门。

规格

接液材质: 316 L不锈钢壳体和电极、PVDF绝缘层、O形圈 (FPM标配)、4芯屏蔽电缆、PVC护套 (固定电缆型号) 或带连接器的防水橡胶电缆 (“-SUB”型号)。

工作电源: 4 ~ 20 mA (标称24 Vdc, 21.6 ~ 26.4 Vdc[最大值], 最大电流22.1 mA)、频率 (标称5 ~ 24 Vdc, 5 ~ 26.4 Vdc [最大值], 最大电流15 mA), 反向极性保护和短路保护

管路尺寸: DN50 ~ DN1200 (2 ~ 48")
流量范围: 最小值0.05 m/s (0.15 ft/s), 最大值10 m/s (33 ft/s)

线性度: 读数的±1% + 0.01 m/s (读数的±1% + 0.033 ft/s)

重复性: 读数的±0.5% @ 25°C

最低电导率: 20 μS/cm

精度: 在基准条件下小于测量值的±2%, 基准条件为: 液体为环境温度下的水, 遵守适当的上游和下游距离, 传感器插入适当深度, 并且建立了符合ISO 7145-1982 (BS 1042, 第2.2章) 的完整流量剖面。

电流输出: 4 ~ 20 mA, 可编程且可反转, 环路

精度: 最大误差32 μA (25°C @ 24 Vdc时)

温度漂移: 每°C ±1 μA (最大值)

电源抑制: 每V ±1 μA

绝缘: 低电压, 电极和辅助电源之间小于48 Vac/dc

最长电缆长度: 300 m (1000')

最大环路电阻: 300 Ω

误差条件: 22.1 mA

频率输出

最大上拉电压: 30 Vdc

短路保护: <30 V @ 0 Ω (上拉1小时), -40 V反向极性保护 (1小时), 40 V过电压保护 (1小时)

最大灌电流: 50 mA, 限流

温度 / 压力等级

储存温度: 在未结冰条件下为-15 ~ 70°C (5 ~ 158°F)

工作温度环境:

在未结冰条件下为-15 ~ 70°C (5 ~ 158°F)

介质: -15 ~ 85°C (5 ~ 185°F)

最大工作压力:

20.7 bar @ 25°C (300 psi @ 77°F)

Hot-Tap安装要求:

最大安装压力:

20.7 bar (300 psi)

最高安装温度:

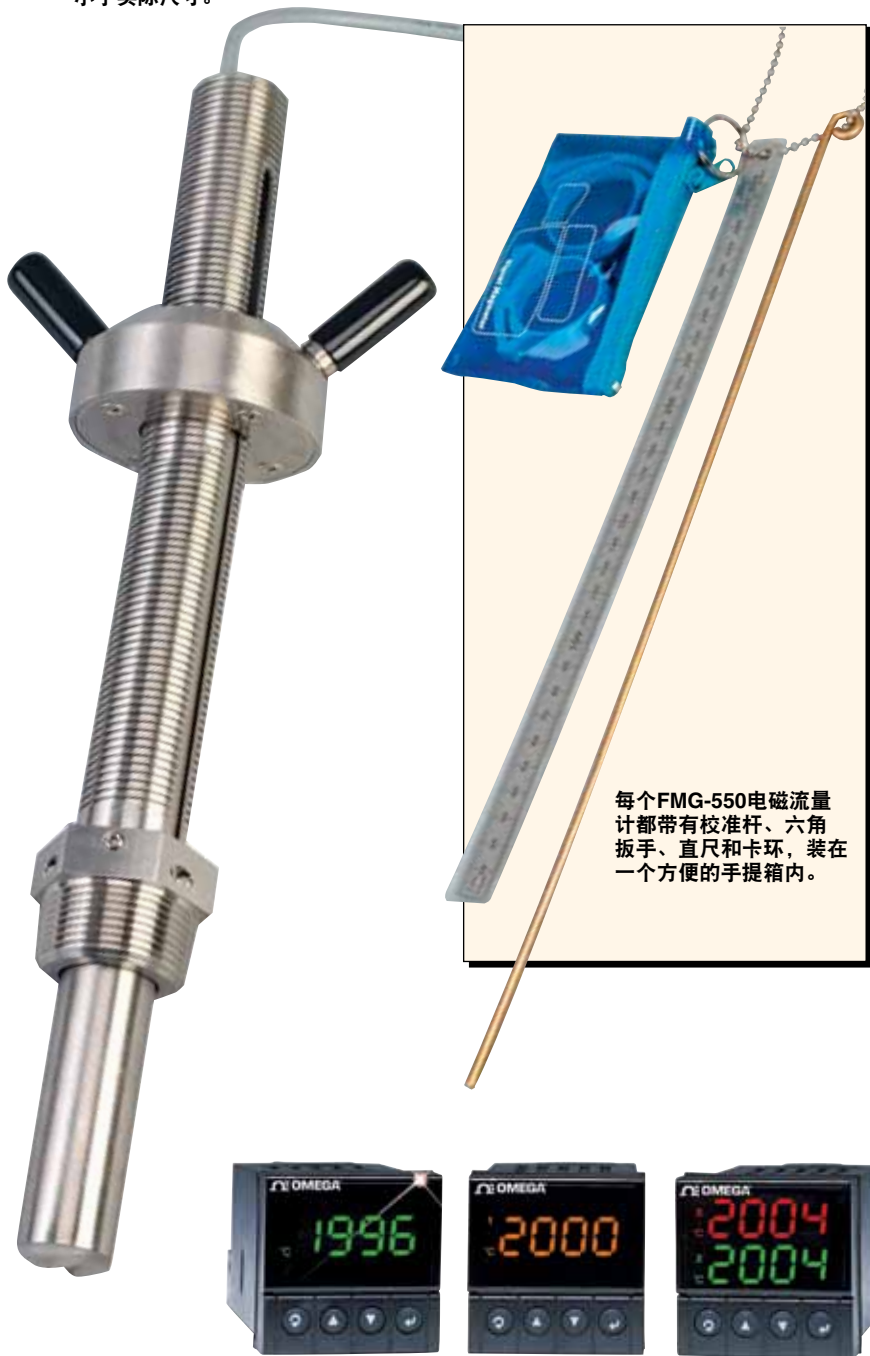
40°C (104°F), 如温度高于40°C

(104°F)或液体为危险液体, 则不允许对本产品进行Hot-tap安装。

连接器: NEMA 6P (IP68)

EN 61326: 控制设备的抗干扰和辐射标准

FMG-553, 图片
小于实际尺寸。



每个FMG-550电磁流量计都带有校准杆、六角扳手、直尺和卡环, 装在一个方便的手提箱内。

有大量iSeries过程仪表和控制器可供选择。有关选型指南, 请访问omega.com/cni_series。

如欲订购, 请访问cn.omega.com/fmg-550, 了解价格和详情

| 型号 | 说明 |
|-----------------|------------------------------|
| FMG-553 | 9.4" hot tap型电磁流量计, 频率输出 |
| FMG-554 | 9.4"型电磁流量计, 4 ~ 20 mA输出 |
| FMG-550-S-CABLE | 4芯、22 AW、防水型连接器, 6 m (19.5') |

配备操作手册、校准杆、六角扳手、卡环和直尺。

欲购带防水型传感器连接器的型号以便用于临时浸没应用, 请将“-SUB”添加到型号中 (无额外费用)。

可订购不同标度, 需额外费用。请咨询Omega流量部门。

订购示例: FMG-554, 插入式电磁流量计, 7.3"伸出端, 4 ~ 20 mA输出。

FMG-553, 插入式电磁流量计, 频率输出以及FMG-550-S-CABLE, 带防水型连接器的6 m (19.5') 电缆。