

丙烯酸流量计

FL-2000系列



可选

- ✓ 易于读数的英制或公制标度
- ✓ 水量程为4 CCM ~ 20 GPM, 空气量程为40 CCM ~ 4000 LPM
- ✓ 带螺纹的铜嵌件实现快速安装
- ✓ 拆解和组装都很简便, 便于维护保养
- ✓ 经久耐用的一体式透明丙烯酸结构
- ✓ 可靠、方便读取的浮子
- ✓ 质量上乘

应用

- ✓ 空气采样设备
- ✓ 水产养殖
- ✓ 脱盐设备
- ✓ 气体分析仪
- ✓ 医疗系统
- ✓ 相片处理设备
- ✓ 水处理系统和供水系统



FL-2013空气流量计, 图片小于实际尺寸。



FL-2066-NV水流量计, 图片小于实际尺寸。

规格

精度:

型号FL-2001-FL-2025: 满量程的 $\pm 5\%$

型号FL-2031-FL-2069: 满量程的 $\pm 3\%$

型号FL-2071-FL-2128: 满量程的 $\pm 2\%$

浮子: 黑色玻璃和不锈钢

壳体: 透明丙烯酸

密封件: 丁钠橡胶“O”形圈 (带有铜质或PVC接头); 氟橡胶“O”形圈 (带有不锈钢接头)

压力: 最大100 psig max @ 21°C (70°F)

温度:

最高65°C (150°F) @ 0 psig

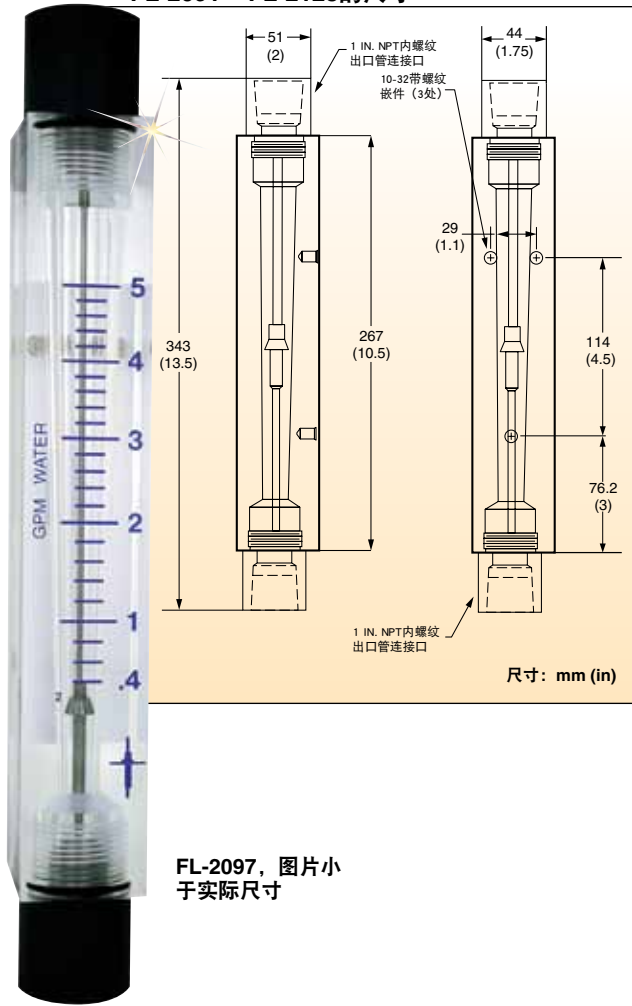
接头: 标配铜质接头; 可选配不锈钢接头 (型号FL-2071 ~ FL-2128除外, 它们仅配有1 NPT PVC接头)

阀门: 型号FL-2001 ~ FL-2069: 标配铜质阀芯; 不锈钢阀芯 (选配)

FL-2071 ~ FL-2128: 可选塑料管路闸阀

FL-2000系列包括各种精密流量计, 它们价格实惠, 可用于医疗、工业、化工和实验室等应用领域。流量计可配备也可不配备阀门。

FL-2091 ~ FL-2128的尺寸



FL-2097, 图片小于实际尺寸

FL-2091 ~ FL-2128的尺寸

| 管路 | | | | | | | | |
|----|------|------|------|--------|------|------|-----|------|
| 毫米 | 343 | 50.8 | 267 | 25.4 | 28.6 | 44.5 | 114 | 76.2 |
| 英寸 | 13.5 | 2.0 | 10.5 | 1 FNPT | 1.1 | 1.8 | 4.5 | 3.0 |

精度: 满量程的±2%

如欲订购

| 型号 | 空气量程SCFM |
|---------|------------|
| FL-2091 | 3 ~ 25 |
| FL-2092 | 4 ~ 50 |
| FL-2093 | 10 ~ 100 |
| 空气量程LPM | |
| FL-2094 | 100 ~ 700 |
| FL-2095 | 100 ~ 1400 |
| FL-2096 | 400 ~ 4000 |
| 水量程GPM | |
| FL-2097 | 0.4 ~ 5 |
| FL-2098 | 1 ~ 10 |
| FL-2099 | 2 ~ 20 |
| 水量程LPM | |
| FL-2126 | 1 ~ 19 |
| FL-2127 | 4 ~ 36 |
| FL-2128 | 5 ~ 75 |

标配流量计不带阀门。

欲购带一体式塑料闸阀的流量计, 将后缀“-V”添加到型号中 (FL-2090系列与FL-2120系列需付额外费用)。

如需可选10测量点NIST证书, 请将后缀“-NIST”添加到型号中 (需付额外费用并增加两周的标准交付时间)。

订购示例: FL-2095, 转子流量计, 空气量程为100 ~ 1400 LPM
FL-2127-V, 带有阀门的转子流量计, 水量程为4 ~ 36 LPM。

精度: 满量程的±2%, 面板安装

如欲订购

| 型号 | 空气量程SCFM |
|---------|------------|
| FL-2071 | 3 ~ 25 |
| FL-2072 | 4 ~ 50 |
| FL-2073 | 10 ~ 100 |
| 空气量程LPM | |
| FL-2074 | 100 ~ 700 |
| FL-2075 | 100 ~ 1400 |
| FL-2076 | 400 ~ 3400 |
| 水量程GPM | |
| FL-2077 | 0.6 ~ 5 |
| FL-2078 | 1 ~ 10 |
| FL-2079 | 2 ~ 20 |
| 水量程LPM | |
| FL-2080 | 2 ~ 19 |
| FL-2081 | 4 ~ 36 |
| FL-2082 | 5 ~ 75 |

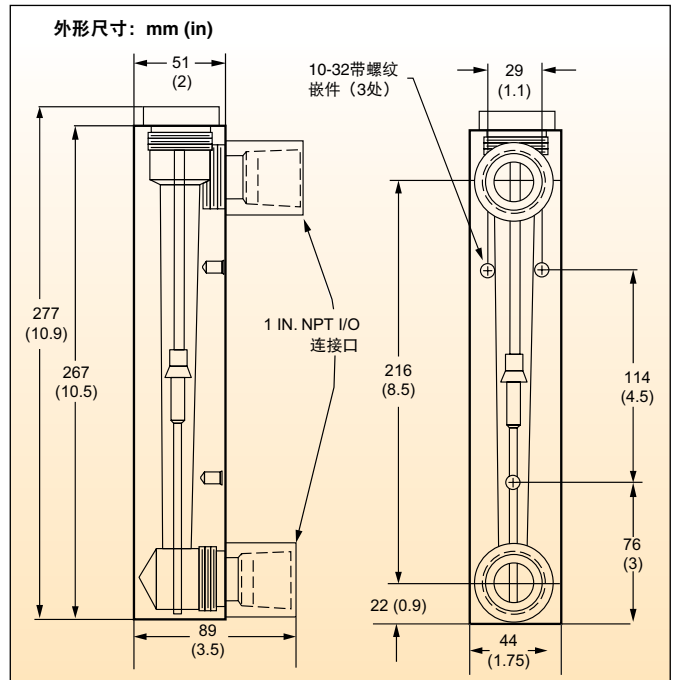
流量计配备操作手册。
标配流量计不带阀门。

欲购带有一体式塑料闸阀的流量计, 将后缀“-V”添加到型号中 (需付额外费用)。

如需可选10测量点NIST证书, 请将后缀“-NIST”添加到型号中 (需付额外费用并增加两周的标准交付时间)。

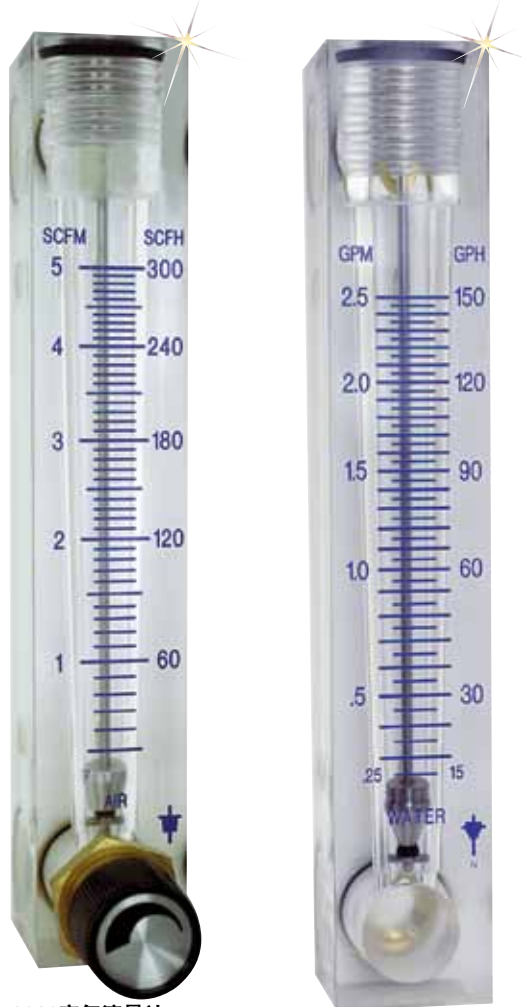
订购示例: FL-2075, 转子流量计阀门, 空气量程为100 ~ 1400 LPM。
FL-2080, 转子流量计阀门, 水量程为2 ~ 19 LPM。

FL-2071 ~ FL-2082的尺寸



面板安装

| | | | | | | | | |
|----|------|------|------|--------|-----|------|-----|------|
| 毫米 | 273 | 267 | 50.8 | 25.4 | 216 | 22.2 | 114 | 76.2 |
| 英寸 | 10.9 | 10.5 | 2 | 1 FNPT | 8.5 | 0.9 | 4.5 | 3 |



FL-2060空气流量计，
图片小于实际尺寸。

FL-2066-NV，图片小于实际尺寸。

精度：满量程的±3%（面板安装）

| 如欲订购 | |
|---------|------------|
| 型号 | 空气量程SCFM |
| FL-2060 | 0.5 ~ 5 |
| FL-2061 | 1 ~ 10 |
| FL-2062 | 4 ~ 20 |
| 空气量程LPM | |
| FL-2063 | 14 ~ 140 |
| FL-2064 | 30 ~ 300 |
| FL-2065 | 100 ~ 560 |
| 水量程GPM | |
| FL-2066 | 0.25 ~ 2.5 |
| FL-2067 | 0.4 ~ 5 |
| 水量程LPM | |
| FL-2068 | 1 ~ 10 |
| FL-2069 | 2 ~ 20 |

流量计标配铜阀门和操作手册。

标配双刻度：SCFM/SCFH、GPM/GPH和LPM/LPH

欲购带不锈钢阀门的流量计，请将后缀“-SS”添加到型号中（需付额外费用）。

欲购不带阀门的流量计，请将后缀“-NV”添加到型号中，会减掉相应费用。

如需可选10测量点NIST证书，请将后缀“-NIST”添加到型号中（需付额外费用并增加两周的标准交付时间）。

订购示例：FL-2060，带有铜阀门的转子流量计，量程为0.5 ~ 5 SCFM。
FL-2069-NV，不带阀门的转子流量计，量程为2 ~ 20 LPM。

如欲订购

| 型号 | 空气量程SCFH |
|----------|------------|
| FL-2031 | 0.4 ~ 5 |
| FL-2032 | 1 ~ 10 |
| FL-2033 | 2 ~ 20 |
| FL-2034 | 4 ~ 40 |
| FL-2035 | 10 ~ 100 |
| FL-2036 | 14 ~ 150 |
| FL-2037 | 20 ~ 200 |
| 空气量程CCM | |
| FL-2038 | 100 ~ 1000 |
| 空气量程LPM | |
| FL-2039 | 0.4 ~ 5 |
| FL-2040 | 1 ~ 10 |
| FL-2041 | 2 ~ 20 |
| FL-2042 | 3 ~ 30 |
| FL-2043 | 4 ~ 50 |
| FL-2044 | 10 ~ 100 |
| 水量程CCM | |
| FL-2045 | 4 ~ 50 |
| FL-2046 | 10 ~ 120 |
| FL-2047 | 25 ~ 225 |
| FL-2048 | 40 ~ 400 |
| FL-2049 | 40 ~ 660 |
| FL-2050 | 100 ~ 1500 |
| FL-2051 | 200 ~ 3000 |
| FL-2052 | 300 ~ 3700 |
| 水量程GPH | |
| FL-2053 | 1 ~ 10 |
| FL-2054 | 2 ~ 25 |
| FL-2055 | 4 ~ 50 |
| FL-2056 | 6 ~ 60 |
| 空气量程SCFM | |
| FL-2057 | 0.3 ~ 3 |

流量计标配铜阀门和操作手册。

欲购带有不锈钢阀门的流量计，请将后缀“-SS”添加到型号中（需付额外费用）。

欲购不带阀门的流量计，请将后缀“-NV”添加到型号中，会减掉相应费用。

如需可选10测量点NIST证书，请将后缀“-NIST”添加到型号中（需付额外费用并增加两周的标准交付时间）。

订购示例：FL-2036，带有铜阀门的经济型转子流量计，空气量程为14 ~ 150 SCFH。

FL-2036-NV，带铜阀门的经济型转子流量计，空气量程为14 ~ 150 SCFH。



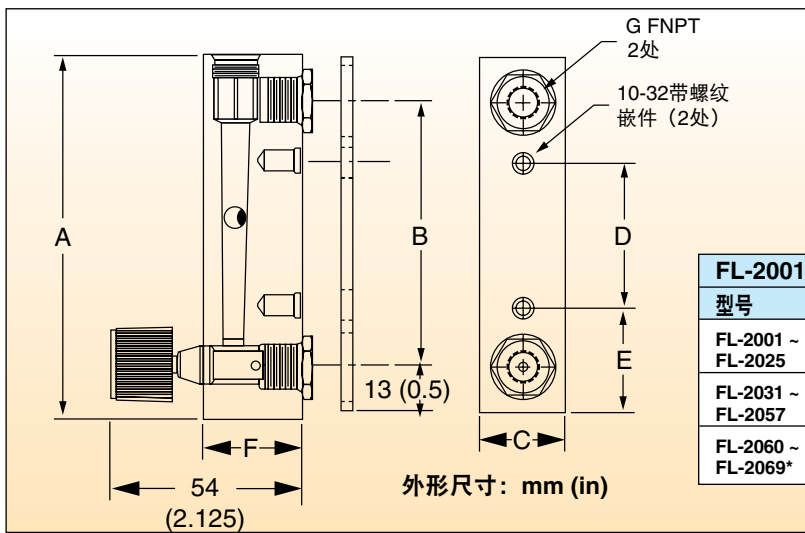
FL-2091空气流量计，
图片小于实际尺寸。



FL-2053水流量计，
图片小于实际尺寸。



FL-2041-NV，
图片小于实际尺寸。



| FL-2001 ~ FL-2069的尺寸 mm (in) | | | | | | | |
|------------------------------|----------------|----------------|---------------|---------------|---------------|---------------|-----|
| 型号 | A | B | C | D | E | F | G |
| FL-2001 ~ FL-2025 | 102.0 (4.0) | 76.2 (3.0) | 25.4 (1) | 41.3 (1.6) | 30.2 (1.2) | 28.6 (1.1) | 1/8 |
| FL-2031 ~ FL-2057 | 165.0 (6.5) | 140.0 (5.5) | 34.9 (1.4) | 88.9 (3.5) | 38.1 (1.5) | 28.6 (1.1) | 1/8 |
| FL-2060 ~ FL-2069* | 168.0 (6.6) | 140.0 (5.5) | 28.6 (1.1) | 88.9 (3.5) | 38.1 (1.5) | 34.9 (1.4) | 1/4 |

*此型号范围内的所有流量计均不包括1/8"背板

精度: 满量程的±5% (面板安装)

| 如欲订购 | |
|---------|--------------|
| 型号 | 空气量程SCFH |
| FL-2001 | 0.1 ~ 1.0 |
| FL-2002 | 0.2 ~ 2.0 |
| FL-2003 | 0.4 ~ 5.0 |
| FL-2004 | 0.5 ~ 10.0 |
| FL-2005 | 2.0 ~ 20.0 |
| FL-2006 | 3.0 ~ 30.0 |
| FL-2007 | 4.0 ~ 50.0 |
| FL-2008 | 10.0 ~ 100.0 |
| FL-2009 | 20.0 ~ 200.0 |
| 空气量程LPM | |
| FL-2010 | 0.04 ~ 0.5 |
| FL-2011 | 0.1 ~ 1.0 |
| FL-2012 | 0.2 ~ 2.5 |
| FL-2013 | 0.4 ~ 5.0 |
| FL-2014 | 1.0 ~ 10.0 |
| FL-2015 | 2.0 ~ 25.0 |
| FL-2016 | 4.0 ~ 50.0 |
| FL-2017 | 10.0 ~ 100.0 |
| 水量程SCCM | |
| FL-2018 | 5 ~ 50 |
| FL-2019 | 10 ~ 100 |
| FL-2020 | 20 ~ 240 |
| 水量程GPH | |
| FL-2021 | 0.2 ~ 2.0 |
| FL-2022 | 0.4 ~ 5.0 |
| FL-2023 | 1.0 ~ 10.0 |
| FL-2024 | 2.0 ~ 20.0 |
| FL-2025 | 4.0 ~ 40.0 |

流量计标配铜阀门和操作手册。

欲购带有不锈钢阀门的流量计, 请将后缀“-SS”添加到型号中 (需付额外费用)。

欲购不带阀门的流量计, 请将后缀“-NV”添加到型号中, 会减掉相应费用。

如需可选10测量点NIST证书, 请将后缀“-NIST”添加到型号中 (需付额外费用并增加两周的标准交付时间)。

订购示例: FL-2005, 带有铜阀门的经济型转子流量计, 空气量程为2 ~ 20 SCFH。

FL-2005-NV, 不带阀门的经济型转子流量计, 空气量程为2 ~ 20 SCFH。



FL-2021-NV水流量计, 图片大于实际尺寸。