

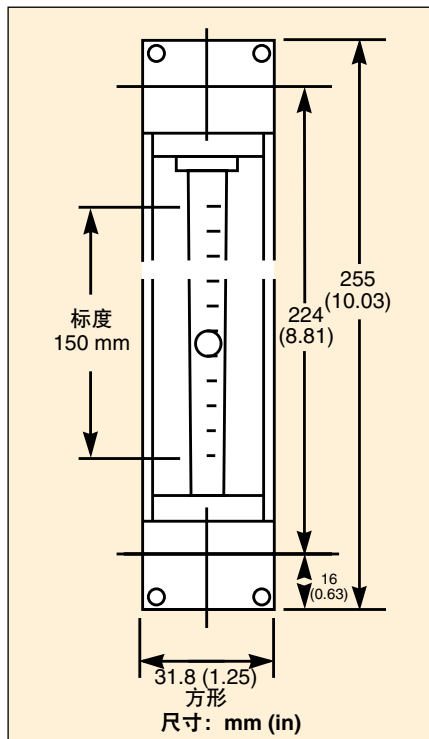
# 适合测量腐蚀性介质的 转子流量计

测量能力: 0.054 ~ 573 cc/min的水;  
4.9 cc/min ~ 23.5 LPM的空气

## FL-1800系列



- ✓ 精度为满量程的±5%
- ✓ 重复性为满量程的±1/2%
- ✓ 150 mm (5.9")大标度
- ✓ 空气和水的相关图表
- ✓ PVDF和玻璃接液部件
- ✓ 机加工管端接头
- ✓ 侧板结构
- ✓ 非旋转密封主轴



### 规格

标度: 150 mm (5.9"), 0 ~ 150 mm, 带有空气和水的相关图表  
 精度: 满量程的±5%  
 重复性: 满量程的±1/2%  
 连接口: 1/4符合美国国家标准的内螺纹 (NPT)水平连接口  
 计量管: 硼硅酸盐玻璃  
 浮子: 玻璃  
 管端接头、密封主轴: PVDF  
 侧板: 铝  
 浮子限位块: PTFE  
 管填料: 氟橡胶  
 O形圈: 氟橡胶  
 最大压力: 38°C (100°F) 时为 10.34 bar (150 psig)

OMEGA® FL-1800系列流量计专门用于测量腐蚀性材料。这些专用流量计采用PVDF和玻璃接液部件, 具有普通流量计所不具备的卓越耐腐蚀性。由于这种构造, 这些流量计可用于测量大多数酸和碱, 还可测量多种有机溶剂。

如欲订购		
型号	空气流量范围	水流量范围
FL-1801	4.9 ~ 49 cc/min	0.054 ~ 0.537 cc/min
FL-1802	8.8 ~ 88 cc/min	0.11 ~ 1.11 cc/min
FL-1803	37 ~ 370 cc/min	0.58 ~ 5.75 cc/min
FL-1804	0.08 ~ 0.82 LPM	1.66 ~ 16.6 cc/min
FL-1805	0.24 ~ 2.35 LPM	5.3 ~ 52.8 cc/min
FL-1806	0.38 ~ 3.8 LPM	8.5 ~ 84.6 cc/min
FL-1807	0.86 ~ 8.6 LPM	20 ~ 200 cc/min
FL-1808	2.4 ~ 23.5 LPM	57 ~ 573 cc/min

配备操作手册及空气和水的相关图表。

欲购带有316不锈钢控制阀的流量计, 请将后缀“-V”添加到型号中 (需付额外费用)。

订购示例: FL1807-V, 带有316不锈钢控制阀的转子流量计。



FL-1801, 图片小于实际尺寸。